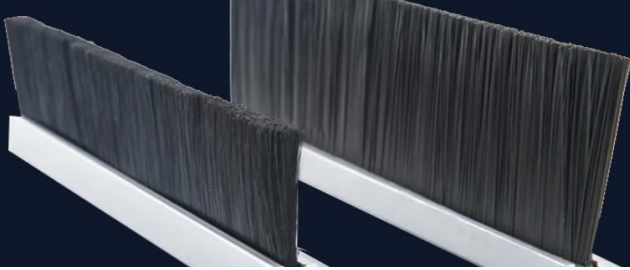


Cepillos Laterales para Rampas



Protección efectiva contra plagas e insectos en andenes de carga

Los cepillos laterales tipo peine controlan la incursión de animales rastreros e insectos que pueden dañar inventarios de producto terminado y materia prima. Solución esencial para cumplir con certificaciones de grado alimenticio y puntos auditables de limpieza en andenes de carga.



Instalación Sencilla y Rápida

Nuestros cepillos tipo peine pueden ser instalados en minutos mediante anclaje mecánico con pijas auto-roscables incluidas en cada kit. No se requiere herramientas especializadas ni personal altamente capacitado.

- ✓ Kit completo con todos los elementos necesarios
- ✓ Pijas auto-roscables incluidas
- ✓ Instalación en minutos sin complicaciones

Guía de Aluminio Ajustable

La guía de aluminio de nuestro cepillo tipo peine tiene la característica principal de poder ajustarse a la medida específica que requiera para sus rampas niveladoras de andén.

- ✓ Longitud estándar de 7' (2.13m)
- ✓ Fácilmente ajustable a medida requerida
- ✓ Material durable y resistente a la corrosión



Cerdas Ajustables de Alta Densidad

Las cerdas de nuestros cepillos tipo peine son completamente ajustables al espacio que desee cubrir, proporcionando un sellado perfecto contra plagas y elementos externos.

- ✓ Largo máximo de 1.5" (3.81cm)
- ✓ Cubre la mayoría de separaciones laterales
- ✓ Alta densidad para sellado efectivo

Protección Contra Plagas

Los cepillos laterales tipo peine crean una barrera física impenetrable que previene el acceso de animales rastreros, insectos y otros elementos no deseados a sus áreas de almacenamiento.



Evite Daños a su Inventario

Por más insignificante que parezca, el sellado lateral es una de las refacciones para rampa de andén que reduce significativamente las pérdidas por daños ocasionados en su empresa.

Producto Terminado

Proteja su inventario listo para distribución

Materia Prima

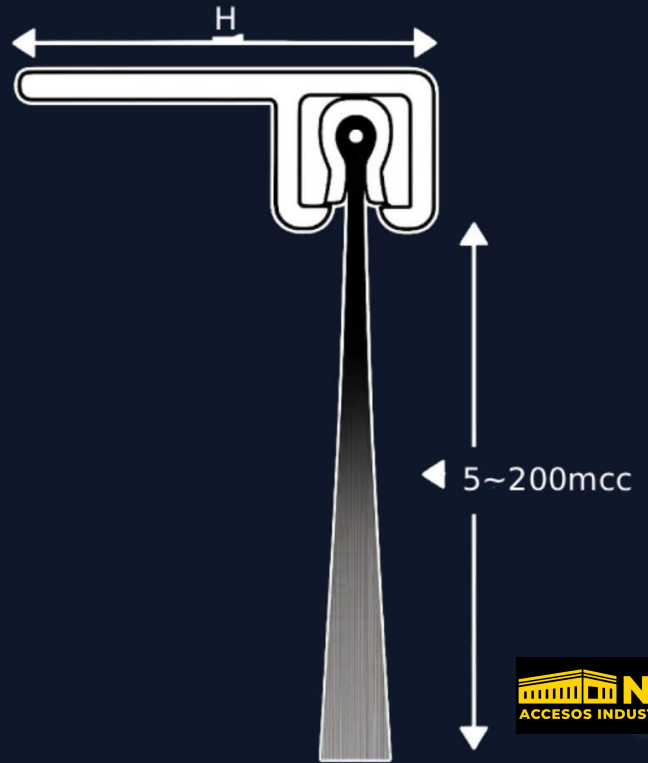
Evite contaminación antes del procesamiento

- ✓ Barrera física contra animales rastreros e insectos
- ✓ Previene contaminación de productos almacenados
- ✓ Reduce pérdidas por daños en inventarios

Cepillos Verticales para Puertas

Además de nuestros cepillos laterales para rampas, también disponemos de cepillos verticales diseñados específicamente para el sellado de laterales y superiores de puertas seccionales o cortinas.

- ✓ Medidas de 7' (2.13 m) de largo
- ✓ Cerdas de 1.5" (3.81 cm) y 4" (10.16 cm)
- ✓ Sellado completo para puertas seccionales y cortinas
- ✓ Protección adicional contra elementos externos



Característica	Cepillo Lateral Tipo Peine	Cepillo Vertical
Longitud estándar	7' (2.13m)	7' (2.13m)
Longitud de cerdas	1.5" (3.81cm)	1.5" (3.81cm) / 4" (10.16cm)
Material de guía	Aluminio ajustable	Aluminio ajustable
Método de instalación	Pijas auto-roscables	Pijas auto-roscables
Aplicación principal	Sellado lateral de rampas	Puertas seccionales y cortinas

Aplicaciones y Usos

Nuestros cepillos laterales tipo peine están diseñados para diversas aplicaciones en entornos industriales y comerciales donde el control de plagas y el sellado efectivo son prioritarios.



Rampas Niveladoras

Sellado lateral efectivo para rampas de andén cuando estas se encuentran bien posicionadas conforme al centro de la fosa de andén.



Puertas Seccionales

Cepillos verticales de 7" (2.13 m) de largo para sellado de laterales y superiores de puertas seccionales o cortinas.



Áreas de Almacenamiento

Protección para áreas de almacenamiento de producto terminado y materia prima contra plagas y elementos externos.

Cumplimiento Normativo

Nuestros cepillos laterales tipo peine le ayudan a cumplir con certificaciones de grado alimenticio y puntos auditables de limpieza en sus andenes de carga, evitando sanciones y garantizando estándares de calidad.

- ✓ Certificaciones de grado alimenticio
- ✓ Puntos auditables de limpieza
- ✓ Prevención de sanciones regulatorias
- ✓ Estándares de seguridad industrial