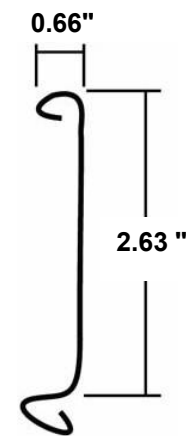


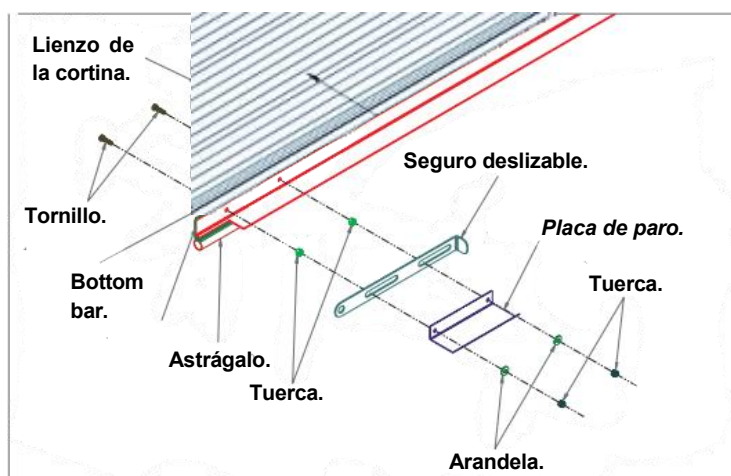
Descripción

Cortina metálica enrollable **modelo MD 24 de duela plana cal. 24**, diseñada para proporcionar durabilidad, una instalación rápida y un mantenimiento fácil. Fabricada con materiales de alta calidad y tecnología a nivel mundial.

Detalles del modelo.	
Modelo	MD 24
Ancho máximo de la cortina	14 ft (4.27 mts)
Alto máximo de la cortina.	14 ft (4.27 mts)
Cortina	Duela plana cal. 24
Hoja corrugada	Ver características de duela.
Material de lienzo	Acero galvanizado pre pintado, duela plana calibre 24.
Acabado	Blanco mate
Montaje	Atrás de muro.
Operación	Manual (impulso)
	Motor interno (opcional)
	Motor externo (opcional)
Resortes estándar	20,000 ciclos de vida.
Guías de cortina	Acero galvanizado natural, calibre 16.
Astrágalo (ángulo de piso)	Bottom bar reforzado con ángulo galvanizado calibre 14.
Cierre / Bloqueo	Seguros deslizables interiores.
Material de montaje	Muro de concreto
	Marco de acero.



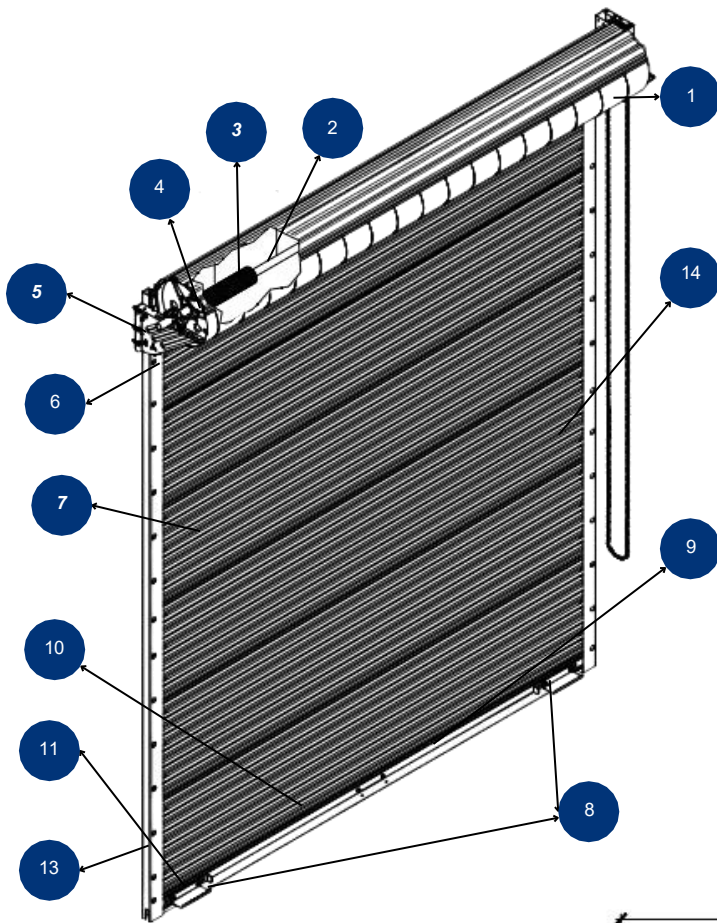
Detalle de la sección de la cortina.



Seguro deslizable.



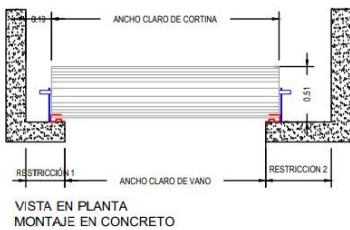
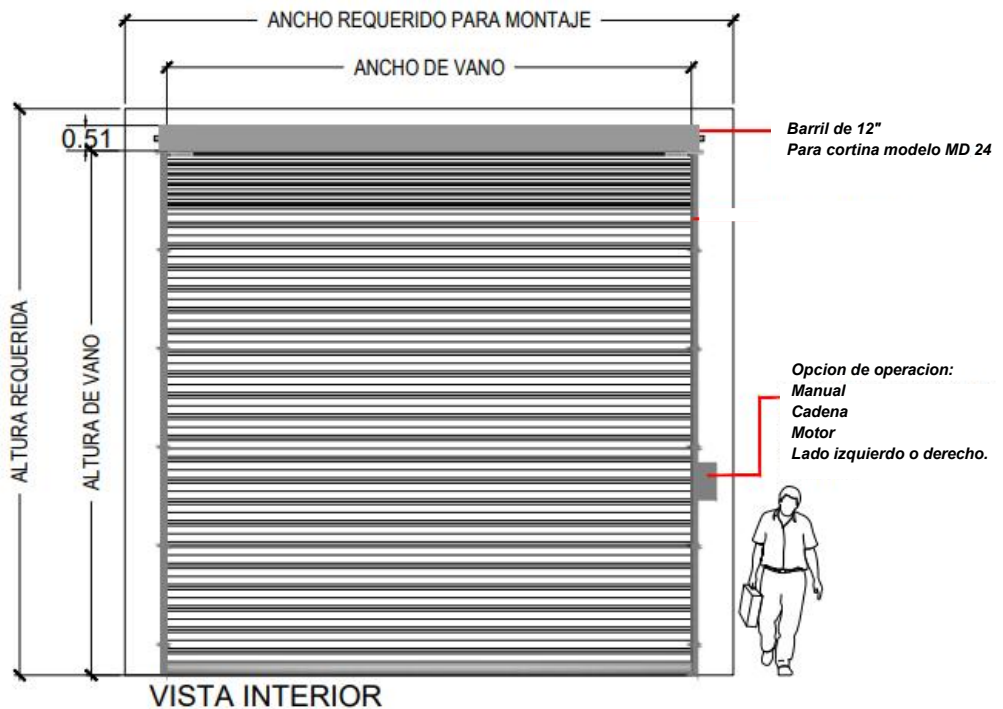
Color de línea blanco mate.



Lista general de materiales.

Artículo	Descripción
1	Barril en espiral de 12"
2	Eje de 1-5/16" de diámetro externo.
3	Conjunto de resorte interno.
4	Dispositivo de tensión del resorte.
5	Ménsula.
6	Freno superior.
7	Duela plana de 2.63" alto por .66" de profundidad. Calibre 24
8	Seguros interiores deslizables.
9	Astrágalo negro para un cierre hermético.
10	Bottom bar.
11	Placa de paro.
12	Cuerda.
13	Guía izquierda.
14	Guía derecha.

Detalle de requisito de montaje,



Video de instalación