

 **N&H**
ACCESOS INDUSTRIALES



DynamicRoll



DynamicRoll®

 **N&H**
ACCESOS INDUSTRIALES



AUTORREPARABLE



ALTASEGURIDAD



HERMÉTICA



ALTA VELOCIDAD
Hasta 2,5 m/s



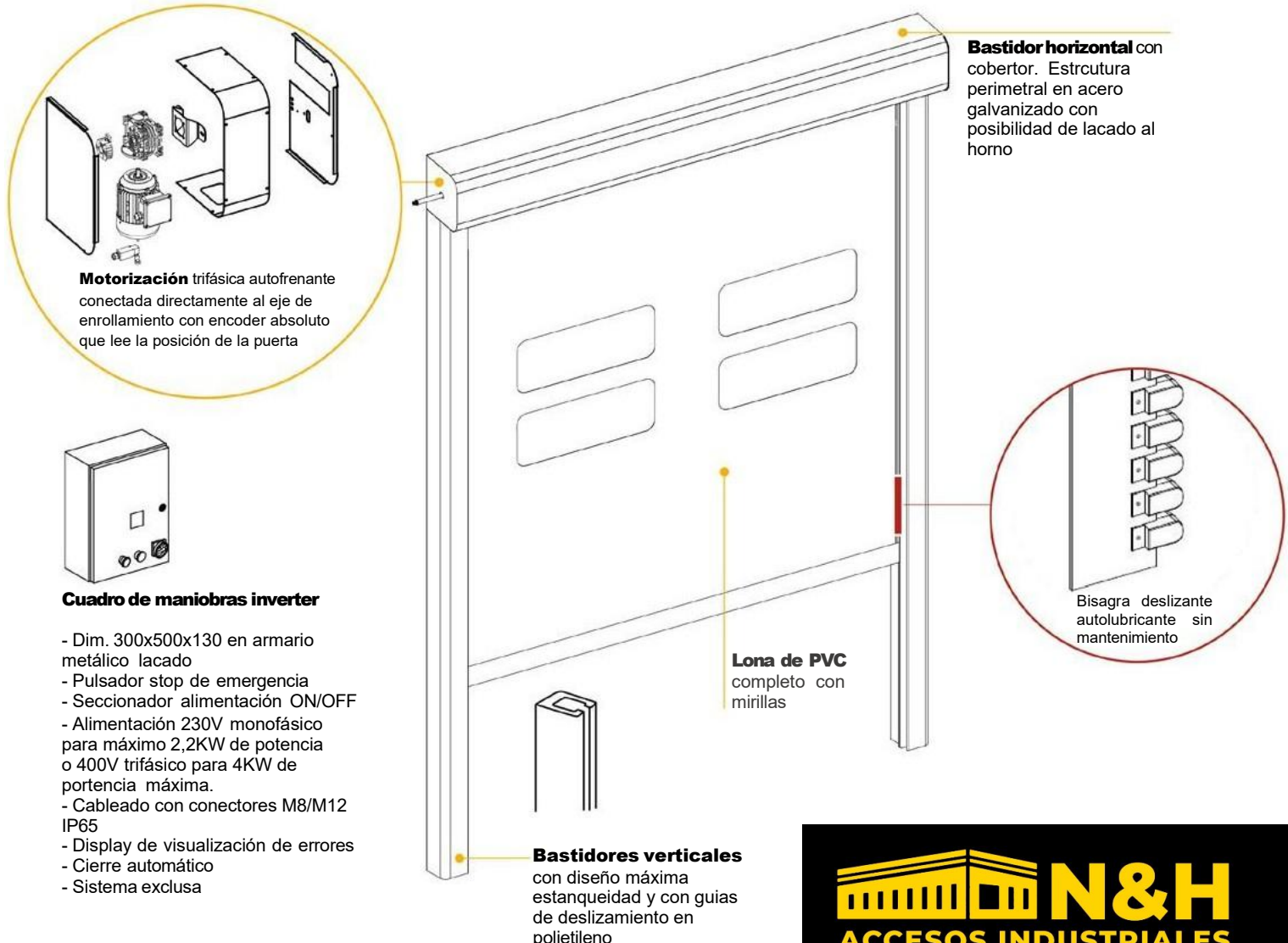
TECNOLOGIA POR GRAVEDAD

DYNAMICROLL® es una puerta enrollable autorreparable diseñada para diferentes tipos de aplicaciones tanto interiores como exteriores que permite el flujo de tráfico y garantiza una máxima seguridad. Gracias al sistema de deslizamiento especial, la cortina carente de elementos rígidos puede salirse de las guías para protegerse en caso de impacto durante la operación de la puerta y se puede reinsertar después de un ciclo.

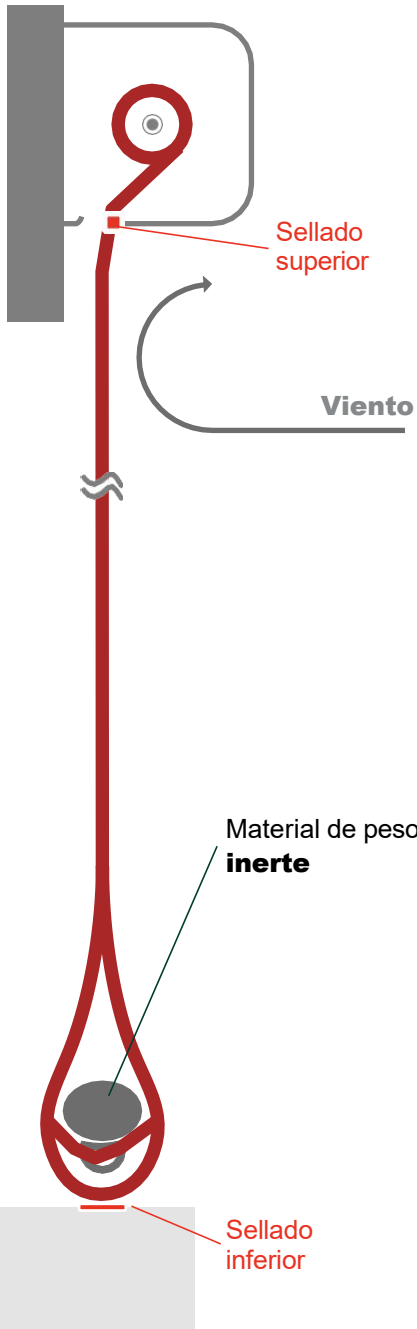


FUNCIONAMIENTO	Automatico
MANIOBRAS POR HORA	> 200
MANIOBRAS TESTADAS	1.000.000
VELOCIDAD	Hasta 2,5 m/s
VELOCIDAD OPCIONAL	Hasta 3 m/s
RESISTENCIA AL VIENTO* <i>presión diferencial</i>	Hasta Clase 4 EN 12424
VELOCIDAD DEL VIENTO CON PUERTA EN MOVIMIENTO	< 20 m/s (60 km/h)
INSONORIZACIÓN <i>STANDARD</i>	15 dB Rw (ISO 717)
RESISTENCIA AL AGUA	0,11 kPa (con puerta cerrada) Clase 3, EN12426
TEMPERATURA DE TRABAJO	-10°C a +70°C

*La puerta, según la normativa 13241/CE necesita un mantenimiento semestral

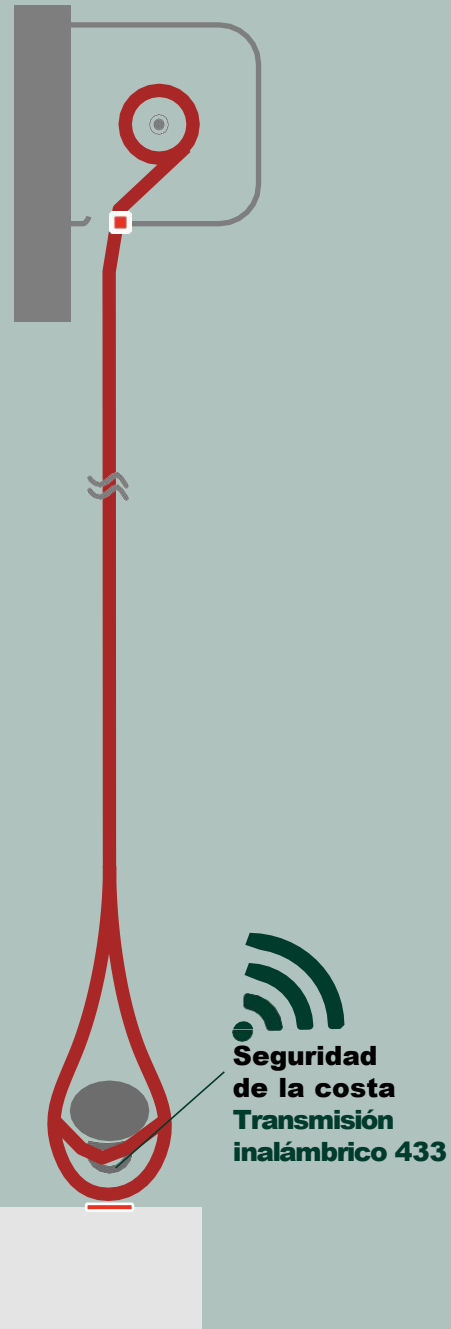


SECCIÓN LATERAL

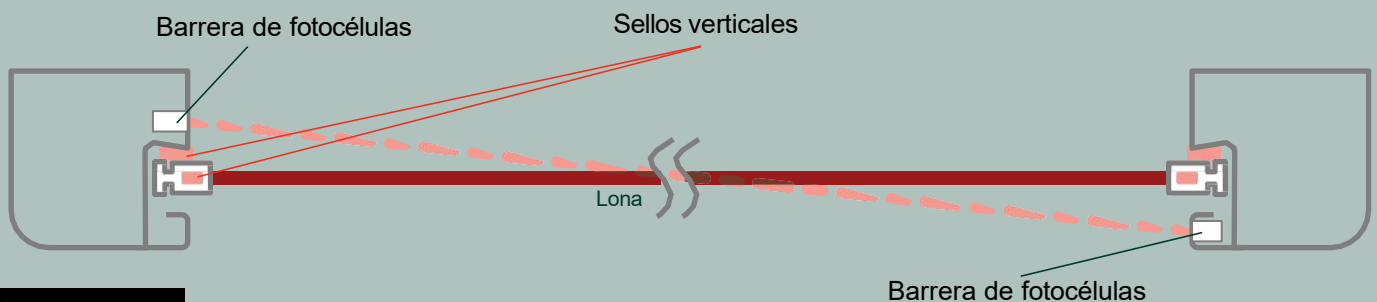


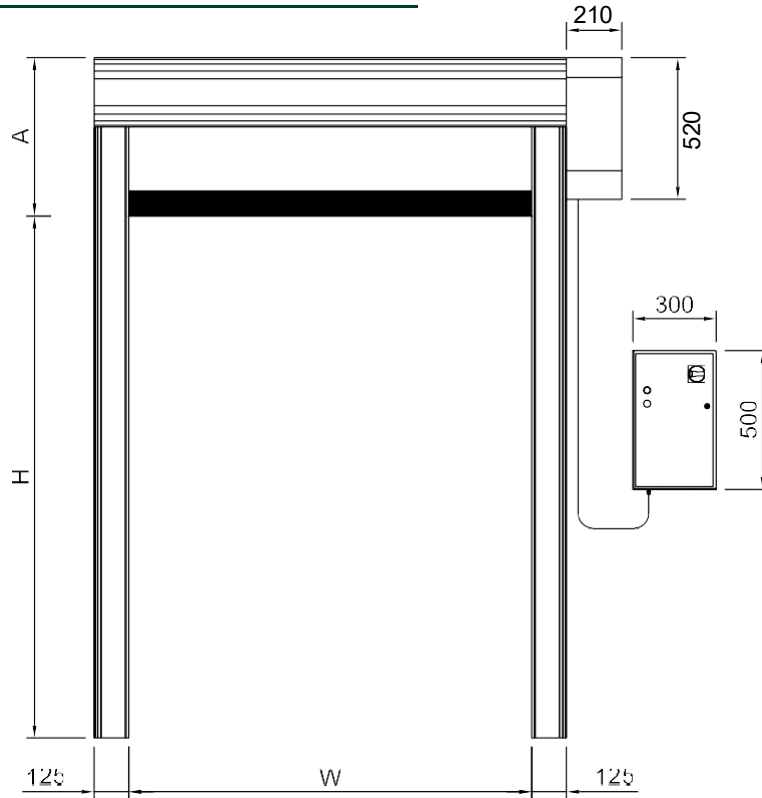
1 Opción inalámbrica

SECCIÓN LATERAL



2 Opción de barrera de fotocélulas



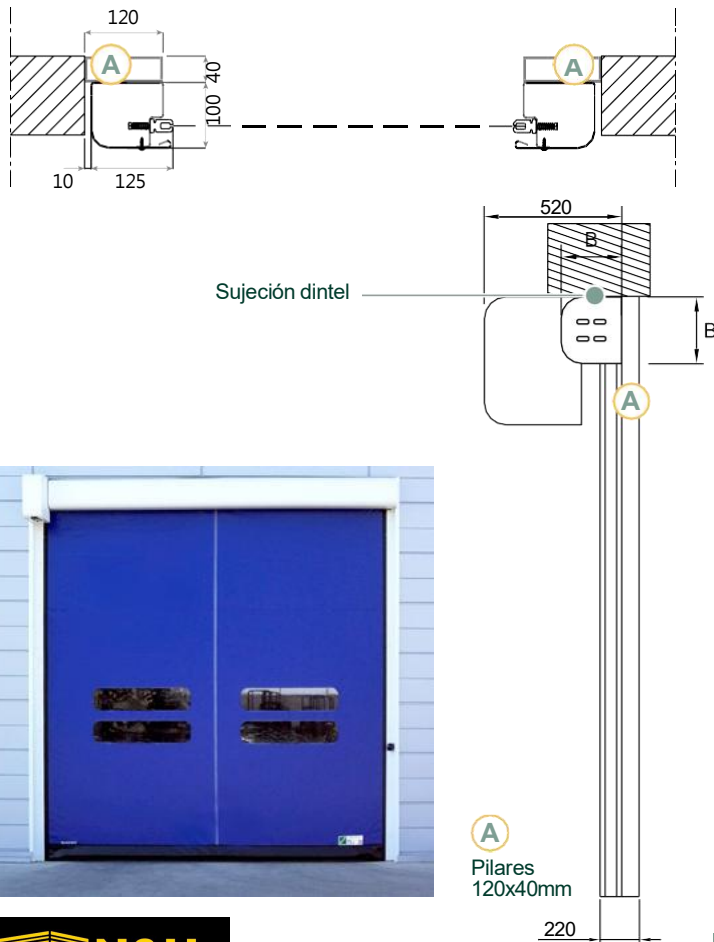


A: 450 / 500 / 550 / 650

METODO DE SUJECIÓN

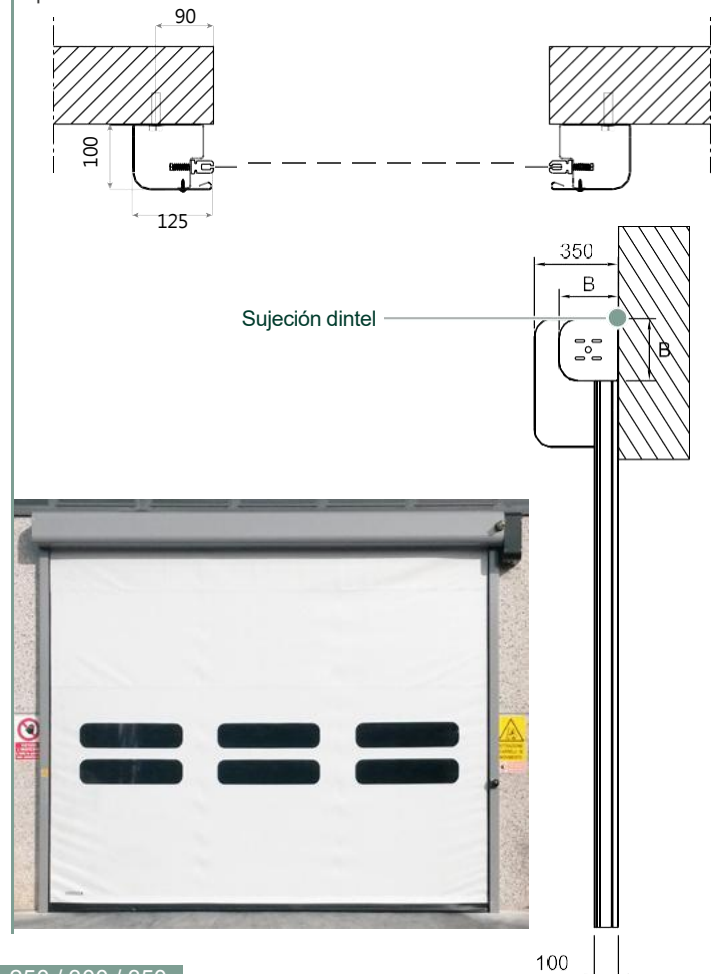
Montaje dentro hueco

En caso de montaje dentro de hueco la puerta debe sujetarse con un premarco formado al menos por dos pilares verticales de 120x40mm que se pueden suministrar junto a la puerta. Cabe la posibilidad de posicionar el motor frontalmente.



Montaje solapado

En caso de montaje solapado, las guías verticales van directamente ancladas sobre la pared. Asegúrese de que la superficie es lisa y apta para la sujeción de la puerta.



LONA ESTÁNDAR

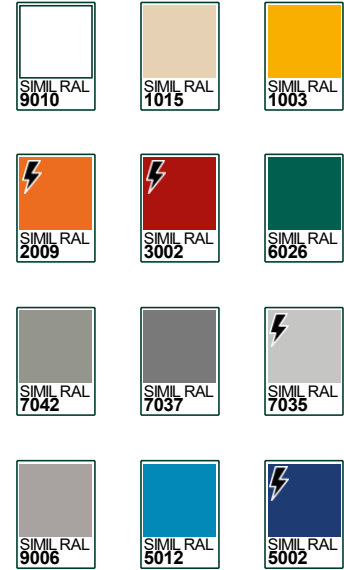
Composición y pruebas

LADO EXTERNO			
Material	Impresión	Color	Espesor
PVC	Opaco	12 estándar	0,7 mm
TEJIDO			
Material	N. tele	Título	EN 2286-2
PES	1	1100Dtex 12x12	900 g/m ²
LADO INTERNO			
Material	Impresión	Color	Espesor
PVC	Rugoso	12 estándar	0,2 mm
RESISTENCIA AL FREDDO			
ISO 4675/90 -50°C ±5			
TEST HIDROLISI			
75°C 95% humedad ninguna variación			
TEST GASES			
ISO 1421 ninguna variación			
TEST AGUAMARINA			
(ISO 1421) ninguna variación			
TEST OZONO			
ISO 3011 sin roturas			
TEMPERATURA ALMACENAMIENTO			
(°C) -30 +65			
TEST FUEGO			
(ISO 3795) < 100 mm/min			
PERFORACIÓN			
RINA 3.A1.2.7 (N) > 100			
EJERCICIO 7gg -70°C			
ISO 6065 ninguna variación			

Características

ESPESOR	
ISO 2286/3 (mm) 0,9±0,1	
PESO	
ISO 2286/2 (kg/m ²) 0,90±0,1	
CARGAROTURA	
ISO 1421 6000 N/50mm	
ELONGACIÓN URDIMBRE	
ISO 1421 4300 N/50mm	
ELONGACIÓN TEJIDO	
ISO 1421 4000 N/50mm	
RESISTENCIA DESGARRO URDIMBRE	
dIN 53 363 (N) > 600	
RESISTENCIA DESGARRO TEJIDO	
dIN 53 363 (N) > 530	
ADHESIÓN	
dIN EN ISO 2411 130 N/50mm	
CONFORMIDAD CE	
Si	
USO ESPECÍFICO	
industria, frigo, supermercados, logística	
ASOCIACIÓN	
-	

Colores disponibles



Antiestático disponible

LONA AISLANTE

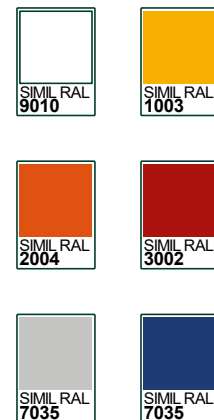
Composición y pruebas

LADO EXTERNO			
Material	Impresión	Color	Espesor
PVC	Lisa	4 estándar	0,5 mm
TEJIDO			
Material	N. tele	Título	EN 2286-2
PES	1	1100Dtex 12x12	1350 g/m ²
LADO INTERNO			
Material	Impresión	Color	Espesor
PVC	Espuma	4 estándar	7 mm
RESISTENCIA AL FRÍO			
ISO 4675/90 -10°C ±5			
TEST HIDROLISI			
75°C 95% humedad ninguna variación			
TEST GASES			
ISO 1421 ninguna variación			
TEST AGUAMARINA			
(ISO 1421) ninguna variación			
TEST OZONO			
ISO 3011 sin roturas			
TEMPERATURA ALMACENAMIENTO			
(°C) -30 +65			
TEST FUEGO			
ISO 3795 cl 2, NFPA 701 test 2			
PERFORACIÓN			
RINA 3.A1.2.7 (N) > 100			
EJERCICIO 7gg -70°C			
ISO 6065 ninguna variación			

Características

ESPESOR	
ISO 2286/3 (mm) 7,0±0,1	
PESO	
ISO 2286/2 (kg/m ²) 1,7±0,1	
CARGAROTURA	
ISO 1421 6000 N/50mm	
ELONGACIÓN URDIMBRE	
ISO 1421/V1 3000 N/50mm	
ELONGACIÓN TEJIDO	
ISO 1421/V1 2800 N/50mm	
RESISTENCIA DESGARRO URDIMBRE	
dIN 53 363 300 N	
RESISTENCIA DESGARRO TEJIDO	
dIN 53 363 300 N	
ADHESIÓN	
PA 09.03 (interno) 15 N/cm	
CONDUCTIVIDAD TÉRMICA	
0,03782 W.m ⁻¹	
ÍNDICE AISLAMIENTO	
Rw= 17,5 dB	
USO ESPECÍFICO	
industria, frigo, supermercados, logística	
ASOCIACIÓN	
-	

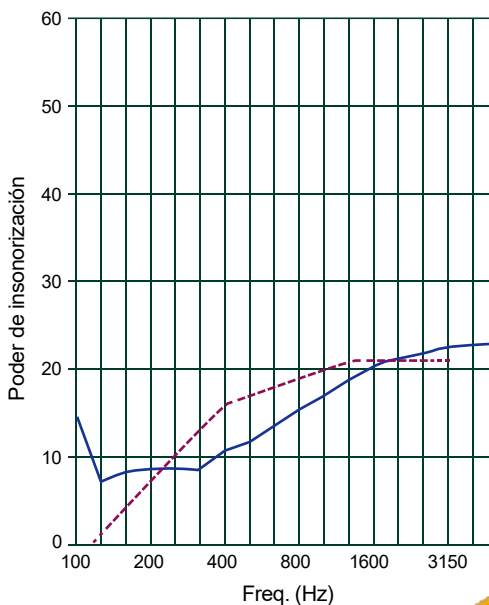
Colores disponibles



UNI EN ISO 10140-2 - UNI EN ISO 717-1

	Sorg.	Ricev.
Volume (m³)	86,0	70,5
Temp. (°C)	21,0	21,0
Volume (m³)	86,0	70,5
FREQ. Hz	RdB	U dB
100	14,9	1,8
125	7,5	1,7
160	8,2	1,5
200	8,7	1,6
250	8,8	1,3
315	8,6	1,2
400	10,7	1,2
500	11,7	1,1
630	13,5	1,1
800	15,4	1,1
1000	16,9	1,0
1250	18,8	1,0
1600	20,4	1,0
2000	21,2	1,0
2500	21,8	1,0
3150	22,6	1,0
4000	22,9	1,0
5000	23,0	1,0
Rw	17 dB	
C	-1 dB	
Ctr	-3 dB	
K	2,00 - 95%	

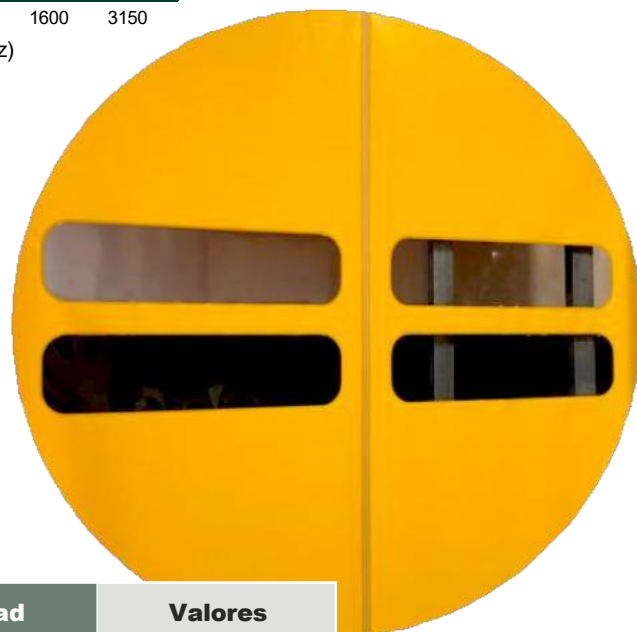
AREADE LA MUESTRA
S = 1,50 m²



Valores según ISO 717-1

CARACTERÍSTICAS CRISTAL

PVC TRANSPARENTE (MIRILLA)



WINDOWS - CRISTAL FICHA TÉCNICA

Artículo	SUPERCLEAR 1.2 mm FR
----------	----------------------

Especificaciones técnicas	Norma	Unidad	Valores
Espesor	-	mm.	1.2
Peso total PVC	-	g/m²	1200
Transmisión luminosa	JISK - 7361	%	97.3
Resistencia a la tracción <i>longitudinal</i>	JISK - 6732	N	26.1
Resistencia a la tracción <i>transversal</i>	JISK - 6732	N	24.3
Resistencia al desgarro <i>longitudinal</i>	JISK - 6732	N	63.4
Resistencia al desgarro <i>transversal</i>	JISK - 6732	N	63.9
Elongación <i>longitudinal</i>	JISK - 6732	%	377
Elongación <i>transversal</i>	JISK - 6732	%	378
Resistencia al frío	JISK - 6772	°C	-45
Resistencia al fuego	-	-	si
Dureza	-	-	4.0S
Anchura estándar	-	m	30
Altura estándar	-	m	1.37



RADAR



LASER DE APERTURA TOF/SPOT
para uso interno



RADAR A MICROONDAS
regulación del movimiento
bidireccional e transversal



RADAR A MICROONDAS
de movimiento y de
presencia de personas

SEMAFOROS



SEMAFORO VERDE
luz fija monofásica



SEMAFORO ROJO
luz fija monofásica



SEMAFORO LED
con cuenta atrás



BARRERAS CON SEMAFORO
a led

PULSADORES



PULSADOR "ABRIR" VERDE
con caja



PULSANTE "ABRIR" NEGRO
con caja



PULSANTE "STOP" CON SETA
con caja



PULSADOR DE PROXIMIDAD



ANENOMETRO



SELECTOR DE LLAVE



MANDO A DISTANCIA



DISUASOR B-PROTECT



TIRADOR DE CUERDA



DETECTOR MAGNÉTICO

