

# OPERADOR SEMIINDUSTRIAL PARA CORTINAS ENROLLABLES Y PUERTAS SECCIONALES

Operador comercial de uso mediano.



OPERADOR COMERCIAL DE USO MEDIANO

### MONTAJE EN PARED

Para cortinas enrollables, mallas y puertas seccionales de elevación estándar, vertical o alta

### IDEAL PARA

Puertas comerciales pequeñas y livianas, de máximo 12 ciclos por hora y menos de 50 por día.

### OPERACIÓN DE CADENA

Con bloqueo eléctrico para elevación manual en caso de emergencia

## ACCESIBLE

**TARJETA LÓGICA MEDIA INTEGRADA** con funciones sencillas de programar.

**RECEPTORA SECURITY+ 315MHZ INTEGRADA** para facilitar la instalación sin accesorios adicionales.

## SEGURO

**CIERRE AUTOMÁTICO (TTC) INTEGRADO** programable de 5 a 60 segundos en aumentos de 5 segundos. Permite el cierre automático sincronizado de la puerta después de que ésta llega a la posición totalmente abierta.

**OPERACIÓN MANUAL DE EMERGENCIA** desconexión a nivel del suelo para una operación manual de emergencia.

**THE COMMERCIAL PROTECTOR SYSTEM®** hace retroceder la puerta si el haz de luz detecta una obstrucción.

Las normas UL325 estipulan que los operadores de puertas industriales y comerciales deben funcionar con presión constante de cierre o estar equipados con una protección primaria externa contra atrapamiento.

## CONFIABLE

**MOTOR DE ALTO TORQUE DE ARRANQUE** con protección contra sobrecargas.

**GARANTÍA** de 2 años.

**SUPERAMOS LOS ESTÁNDARES DE LA INDUSTRIA:** LiftMaster® se compromete a brindar productos de calidad, diseños innovadores y servicios integrales.

LiftMaster® ofrece soluciones de accesorios para cualquier aplicación comercial. Información completa de productos disponibles en: [liftmaster.com](http://liftmaster.com)

### SISTEMAS MONITOREADOS DE PROTECCIÓN CONTRA ATRAPAMIENTO:

#### FOTOCELDAS COMERCIALES

Para uso interior; con calificación NEMA 1; alcance máximo: 9.14m.



#### FOTOCELDA RETRORREFLEJANTE

Sensor fotoeléctrico y reflector con haz polarizado; para uso interior y exterior; con calificación NEMA 4X; alcance máximo: 15.24m.



#### FOTOCELDAS FLEXIBLES

Carcasas de goma flexible que resisten el rocío del agua y la corrosión; para uso interior y exterior; con calificación NEMA 4X; alcance máximo: 13.71m.



#### SISTEMA DE PROTECCIÓN COMERCIAL

Carcasas de servicio industrial pesado; para uso interior y exterior; con calificación NEMA 4; alcance máximo: 13.71m.



#### SISTEMA ÓPTICO PARA BORDES

Los sensores ópticos infrarrojos tienen protección contra el agua en un gabinete de goma personalizable; para uso interior y exterior; con calificación NEMA 6; alcance máximo: 10.05m.



### SISTEMAS NO MONITOREADOS DE PROTECCIÓN CONTRA ATRAPAMIENTO:

#### CORTINA DE LUZ

Incrementa 91.44cm la zona de cobertura dando una protección adicional; para uso interior; alcance máximo: 10.05m



### ACCESORIOS OPCIONALES:

#### CONTROL REMOTO DE TRES BOTONES

Compatible con varias tecnologías de radiofrecuencia para operadores comerciales e industriales.



#### CONTROL REMOTO DE TRES BOTONES

Programa hasta tres operadores Security+® 315MHz



#### TECLADO INALÁMBRICO

Dispositivos electrónicos NEMA 4X (requisitos de protección contra el agua) sellados para su uso seguro en exteriores. Ofrece compatibilidad adicional con la tecnología Security+.



## ESPECIFICACIONES MECÁNICAS.

OPERADOR SEMIINDUSTRIAL PARA CORTINAS ENROLLABLES Y PUERTAS SECCIONALES

### MOTOR



- Disponible únicamente en 1/2HP
- Reversa inmediata y protección contra sobrecarga
- Desmontable sin afectar la calibración de los límites de carrera

### SISTEMA ELÉCTRICO



- Monofásico: 115VCA/60Hz
- Circuito de control de 24VCC NEC Clase 2

### DISEÑO DE CALIDAD COMERCIAL



- **Reducción:** correa en V 4L de servicio pesado (primera etapa), cadena #48 para segunda y tercera etapa
- **Desconexión a nivel del suelo y elevador de cadena** para operación manual en caso de emergencia
- **Freno accionado por solenoide** de uso pesado
- **Velocidad:** 22cm/s
- **Altura máxima de la puerta:** 4.26m

## ESPECIFICACIONES TÉCNICAS ESTÁNDAR.

### RECEPTOR INTEGRADO SECURITY+® 315MHZ

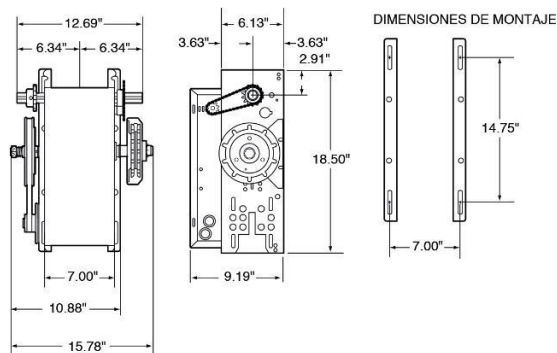
- El receptor de radio de 315MHz está integrado en la tarjeta de lógica media
- Acepta hasta 20 controles remotos Security+® 315MHz y controles remotos tipo DIP ilimitados

### CABLEADO

- Cableado predeterminado C2, que ofrece contacto momentáneo para abrir y detener, y presión constante para cerrar. El uso de un sistema monitoreado de protección contra atrapamiento como fotoceldas o sensores de borde es opcional aunque se recomienda
- El modo B2 ofrece contacto momentáneo para cerrar, pero sólo se puede elegir cuando se ha instalado algún sistema monitoreado de protección contra atrapamiento de LiftMaster®

### CONSTRUCCIÓN

- Cojinetes rellenos de aceite de uso pesado
- Caja eléctrica tipo NEMA 1
- Estructura de acero calibre 11 con un acabado pulverizado duradero para servicio pesado
- Todas las ruedas dentadas de reducción están perforadas y clavadas a los ejes
- El embrague de fricción ajustable protege la puerta y al operador contra daños causados por una obstrucción
- Contador de tiempo de trabajo integrado, de 90 segundos, para proteger al motor



ÁREA MÁXIMA DE LA PUERTA (METROS CUADRADOS)						
ENROLLABLE	ACERO CALIBRE 24	ACERO CALIBRE 22	-	ACERO CALIBRE 20 Y 18	ACERO CALIBRE 16	-
	REJILLAS DE ALUMINIO	PUERTAS DE ALUMINIO	-	REJILLAS DE ACERO	-	-
SECCIONAL	-	ACERO CALIBRE 24 Y 22	ACERO CALIBRE 20	-	ACERO CALIBRE 16	-
	FIBRA DE VIDRIO	PUERTAS DE ALUMINIO	PUERTAS DE MADERA	-	-	-
	-	-	ACERO AISLADO CALIBRE 24	-	ACERO AISLADO CALIBRE 20	ACERO AISLADO CALIBRE 16
m <sup>2</sup>	29.72	25.54	23.22	18.58	23.22	18.58

NOTA: En puertas de acero aislado se asume un panel posterior calibre 24.

## MODIFICACIONES Y ACCESORIOS. CONSTRUIDO PARA CUALQUIER APLICACIÓN.

- **Control de botón simple:** Agrega una entrada adicional para controlar el operador con un solo botón. Necesario para la instalación de cualquier receptor de radio externo (LiftMaster® 850LM). Instalado de fábrica (90-MSLBC) o disponible como kit para instalación en campo (71-MLSBC)
- **Terminal de límites auxiliares:** Interruptores en los límites de cierre y apertura para controlar luces, calentadores, rampas niveladoras u otros dispositivos auxiliares. Debe venir instalada de fábrica. Regleta de conexiones (90-210MTOC) o con cables (90-9210MOC)
- **Interruptor de interbloqueo:** Desactiva el circuito de control del operador cuando la puerta está bloqueada para prevenir daños en ésta y en el operador. Interbloqueo de puertas enrollables (50401); Interbloqueo de puertas seccionales (50450)

Nota: Los operadores LiftMaster® de uso mediano tienen disponible una cantidad limitada de modificaciones. Si necesita funciones adicionales robustas, y desea personalizar su aplicación con nuestro paquete completo de modificaciones instaladas de fábrica y de campo, actualícese a Lógica 5.0. Visite [Catalog.LiftMaster](http://Catalog.LiftMaster) para obtener más información sobre nuestros productos.