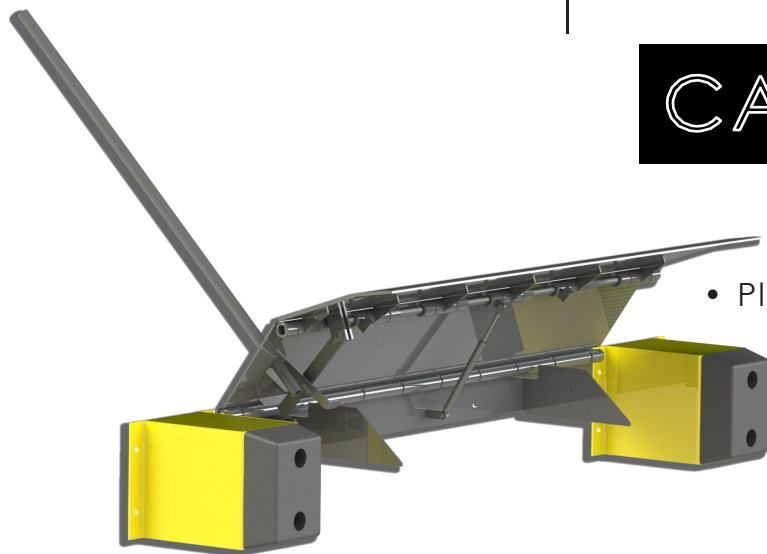


Minidock



Nivelador fijo de andén

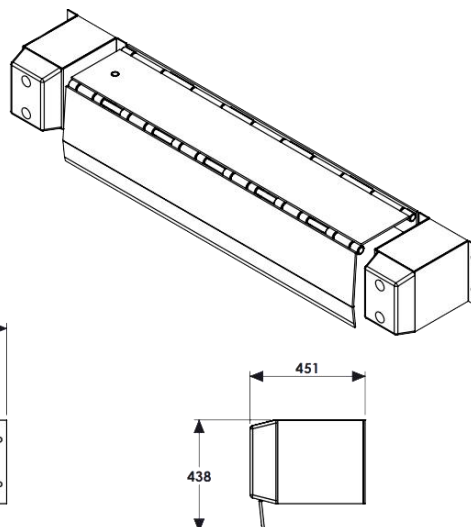
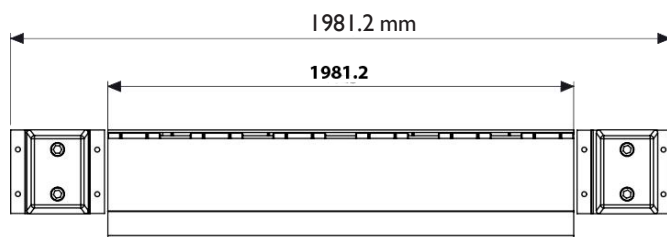
CARACTERÍSTICAS



- Placa antiderrapante de importación acero A-572, grado 50.
- Alta calidad de carga.
- Peso 250 Kg.

- Capacidad de carga de 20mil libras a 30mil libras
- Dimensiones estándar de 72"/30lbs con fabricación a medidas de acuerdo a sus necesidades, con extensión de labio de 16"
- Nivelación de altura de 6" hacia arriba y 6" hacia abajo con respecto al filo del andén.
- Bumpers de seguridad en polímero de uso rudo.

MEDIDAS



Minidock



Nivelador fijo de andén

Montaje

