

SELLO DE ANDÉN DE CABEZAL CORTINA (Head Curtain Dock Seal)

N&H ACCESOS INDUSTRIALES

Hoja:

1 de 1

Descripción

Diseñado generalmente para adaptarse a aperturas de puertas de 8'x10'. El BG200 presenta un sello / abrigo con cabezal de ancho completo. Dos almohadillas laterales de espuma que cierran el espacio entre las paredes del edificio y el vehículo, manteniendo el nivel de la temperatura interna mientras que evitan los peligros asociados con el clima exterior. Construidos a base de *memory foam*. Ideales para sellar remolques estándar de 12' a 13' de altura con una altura típica de muelle de 4'.

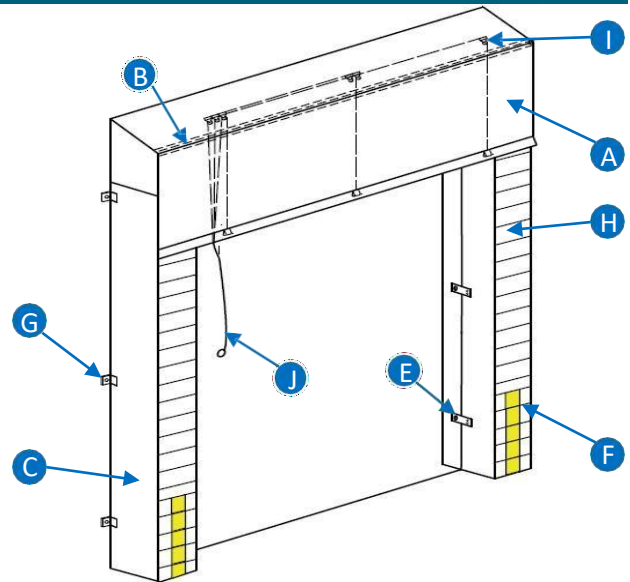
DATOS TÉCNICOS

PRODUCTO		SELLO DE ANDÉN
ESPECIFICACIONES GENERALES		
Modelo	BG200 Cabezal Cortina	
Dimensión	Ancho	Alto
	<ul style="list-style-type: none"> 8'0" - (2.4384 m) 9'0" - (2.7432 m) 	<ul style="list-style-type: none"> 8'0" - (2.4384 m) 9'0" - (2.7432 m) 10'0" - (3.0480 m)
Proyección	<ul style="list-style-type: none"> 10" (0.2540 m) Estándar. 20" (0.5080 m) Estructura adicional para MiniDock. 	
Forro	<ul style="list-style-type: none"> Vinil de 22 Oz de Alta Resistencia. Vinil de 40 Oz de Uso Rudo. 	
Cabezal	Cortina de 24" (0.6096 m) de caída, vinil de 22 Oz o 40 Oz Anti-resgaduras.	
Diseño en Piernas	<ul style="list-style-type: none"> Franja guía completa en color amarillo Banda guía de 24" (0.6096 m) en color amarillo 	
	<ul style="list-style-type: none"> Acabado Liso Acabado con Flaps de 4" (0.1016 m) Forma de Cuña (Estándar) Forma Cuadrada (Especial con Pendiente) 	
Color	<ul style="list-style-type: none"> Negro Azul 	
Características	Diseño envolvente impermeable con barrera para humo o vapores.	
	Orificios en el inferior de las piernas para la liberación de aire en la compresión.	
	Orificios en el inferior de las piernas para drenaje en caso de condensación.	
	Construido a base de <i>Memory foam</i> . Herrajes de acero galvanizado para montaje.	
	Se recomienda una compresión máxima de 4" a 6" de la cara frontal del sello para evitar desgaste excesivo así como la presión indebida a la construcción.	

Características y aplicaciones opcionales

- Cabezal cortina ajustable con caída superior al estándar para satisfacer una amplia gama de alturas de tráiler.
- Flaps de 8" (0.2032 m) o 16" (0.4064 m) para adaptarse a las necesidades del cliente.
- Respaldo de acero.

Aplicaciones	Ambientes
<ul style="list-style-type: none"> ✓ Plantas Industriales ✓ Bodegas ✓ Centros de distribución (CEDIS) ✓ Almacenes ✓ Andenes supermercados 	<ul style="list-style-type: none"> ✓ Exteriores



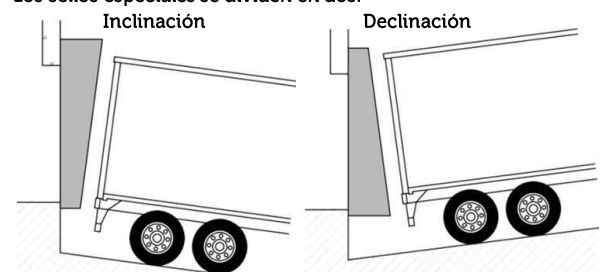
Componentes

A	Cabezal Cortina de altura ajustable
B	Soporte para tubo cuadrado de cortina
C	Almohadilla Lateral (Pierna)
D	Respaldo de madera de Pino (†)
E	Herraje solera de fijación
F	Franjas guía amarillas
G	Herraje angular de fijación
H	Flaps (Barbas)(*)
I	Poleas
J	Cordón de ajuste para cabezal cortina

*Algunos elementos mostrados pueden ser opcionales

† No aparecen en el dibujo

Los sellos especiales se dividen en dos:



NOTA: Si existe Inclinación o Declinación en el patio de maniobras, se recomienda que el tipo de Sello sea Cuadrado, de esta manera seguirá cumpliendo su función.