

SEMAFORO LED AMARILLO (LED Traffic Light Yellow) MERIK-BG-TL96

Código:

Fecha:

Hoja:

Descripción

Los semáforos intermitentes mejoran la seguridad al proporcionar comunicación visual donde sea que se necesite una señal de avance o de no avance.

DATOS TÉCNICOS

PRODUCTO

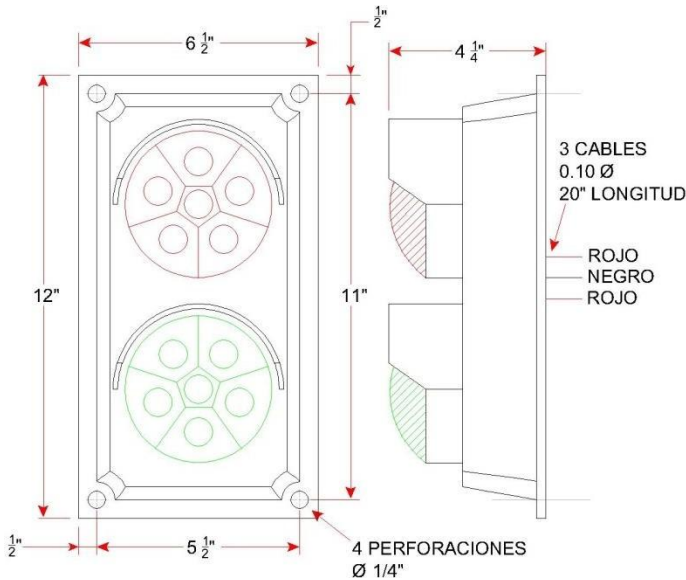
SEMAFORO DE ANDEN

ESPECIFICACIONES GENERALE

Modelo	SEMAFORO LED AMARILLO MERIK-BG-TL96
1	Las luces roja y verde altamente visibles advierten al conductor acerca de condiciones seguras / peligrosas, estacionamiento / partida.
2	Luces exteriores LED que no necesitan mantenimiento, bajo consumo energético (utilizan 5-10% de la energía de un foco incandescente) y duraderas.
3	Garantía de 5 años en las luces de LED.
4	Carcasa de polipropileno amarilla que no se oxidará, libre a la corrosión.
5	Poca profundidad de cuerpo con viseras de lente integradas para mejor visibilidad.
6	115 V y 0.03 AMP.
7	Diámetro del lente de 4 1/4" (108 mm).



Dimensiones Generales



Características Principales

Los semáforos resistentes son una excelente alternativa a los tradicionales de luz incandescente. Las luces energéticamente eficientes ayudan a los operadores camiones a retroceder con mayor precisión los andenes.

La carcasa hermética de bajo perfil es resistente a los impactos, no se derrite, resistente a la intemperie, así como a las altas o bajas temperaturas. Construido en una sola pieza para proporcionar una fácil instalación.

Los materiales duraderos y los LED de larga duración ayudan a reducir costos en mantenimiento y energía.

Aplicaciones	Ambientes
✓ Bodegas	✓ Interiores
✓ Almacenes	✓ Exterior
✓ Andenes de Supermercados	