

Descripción

Diseñado para ajustarse a aperturas de puertas de 10'x10'. El abrigo estacionario BG400 utiliza cortinas de tela flexible para encerrar las partes superior y laterales de un remolque a la vez que proporcionan acceso completo al interior. Los flaps refuerzan la cortina cabezal en las áreas de contacto. Los 24" inferiores de las cortinas laterales están reforzadas con capas doble de vinil para mayor durabilidad. Incluye almohadillas de espuma para corrientes que sellan el espacio adicional entre el remolque y el edificio.

DATOS TÉCNICOS

PRODUCTO ABRIGO DE ANDÉN

ESPECIFICACIONES GENERALES

Modelo	BG400 Estacionario	
Dimensión	Ancho • 10'0" – (3.0480 m)	Alto • 10'0" – (3.0480 m)
Proyección	24" (0.6096 m) Estándar.	
Forro	Vinil de 40 Oz de Uso Rudo.	
Cabezal	Largo • 138" – (3.5052 m)	Caída de cortina • 36" – (0.9144 m)
	Flaps protectores en la cortina del cabezal. Caída en pendiente (2 aguas) para desviar la lluvia.	
Laterales	• Franja guía completa en color amarillo • Banda guía de 24" (0.6096 m) en color amarillo	
	Almohadillas estándar de 24" (0.6096 m) de ancho. Almohadillas reemplazables, cuentan con perforaciones para corrientes.	
Exterior	Chapa de polietileno translúcida con inhibidores de rayos UV permite que la luz.	
Estructura	Marcos de cabezal y laterales hechos de madera de Pino de primera.	
Color	Negro	
Beneficios	Ahorro de dinero en costos de energía reducido.	
	Mejora las condiciones de trabajo al mantener el polvo, la suciedad, los escombros y los insectos fuera.	
	Protege el producto y personal de condiciones climáticas adversas. Aumento en la productividad proporcionando un cómodo ambiente de trabajo.	

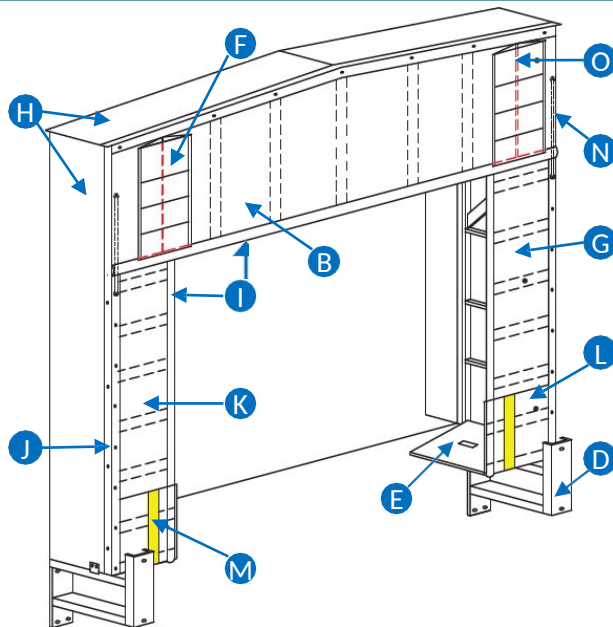
- Características y aplicaciones opcionales
- Estructura de acero pintado.
 - Estructura de acero galvanizado.
 - Caída adicional en la cortina del cabezal.
 - Ancho adicional en las cortinas laterales.
 - Refuerzos en la cortina del cabezal.

Aplicaciones

- ✓ Plantas Industriales
- ✓ Bodegas
- ✓ Centros de distribución (CEDIS)
- ✓ Almacenes
- ✓ Andenes supermercados

Ambientes

- ✓ Exteriores



Componentes

A	Estructura de madera para cabezal (†)
B	Cortina del cabezal
C	Estructura de madera para laterales (†)
D	Protectores de acero
E	Almohadillas inferiores
F	Flaps (Barbas) protectores
G	Almohadillas
H	Lámina de acero galvanizado cal. 20 (cabezal y laterales)
I	Soporte de borde relleno de espuma
J	Angulo galvanizado
K	Cortina lateral
L	Doble capa vinilica
M	Franjas guía amarillas
N	Correa de viento
O	Refuerzos(*)

*Algunos elementos mostrados pueden ser opcionales

† No aparecen en el dibujo