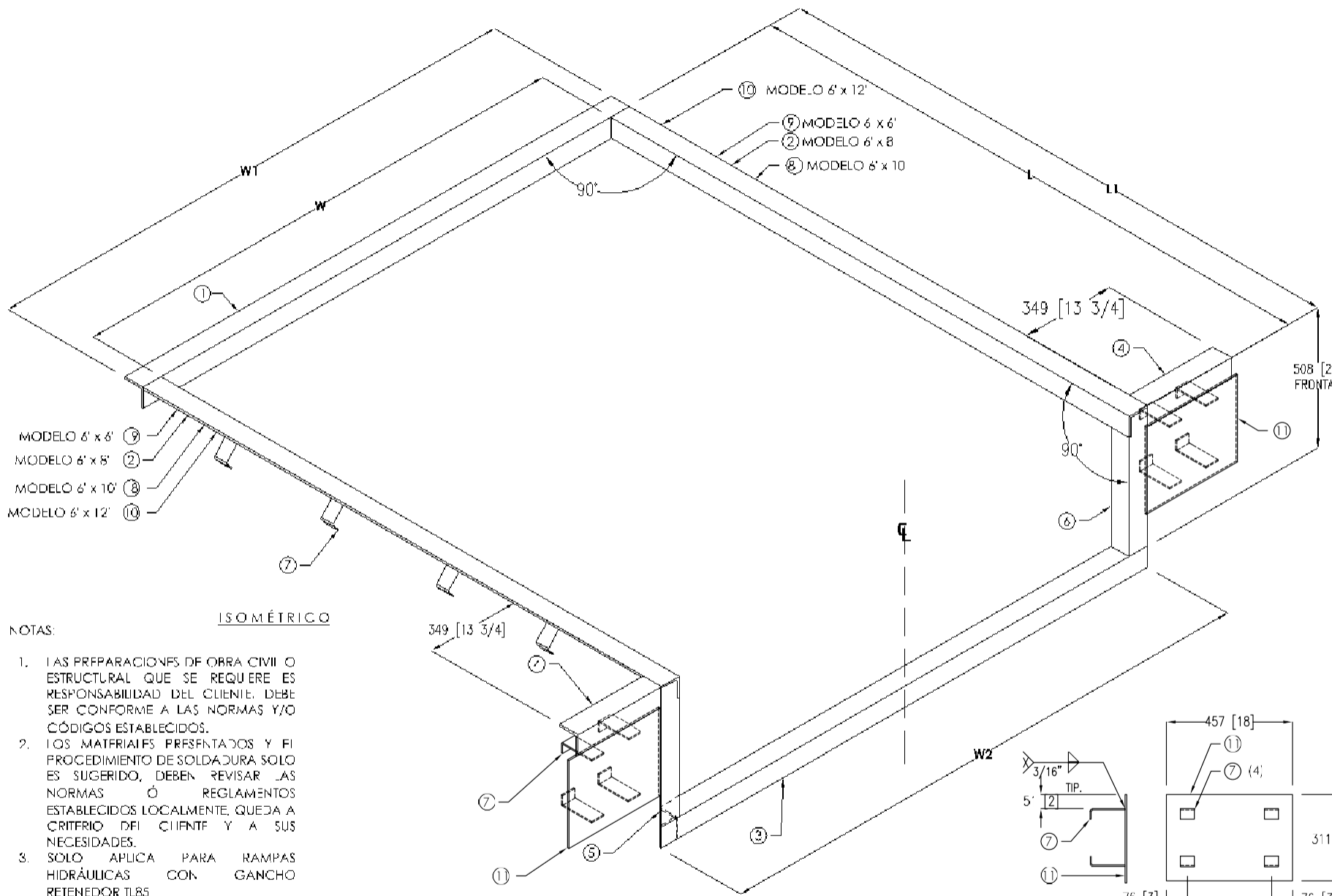


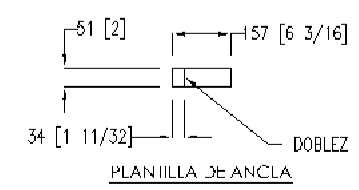
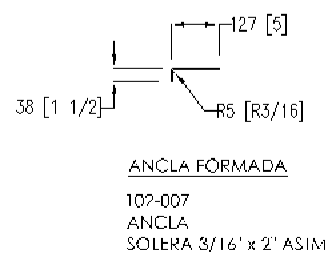
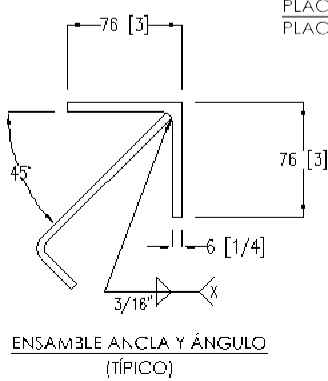
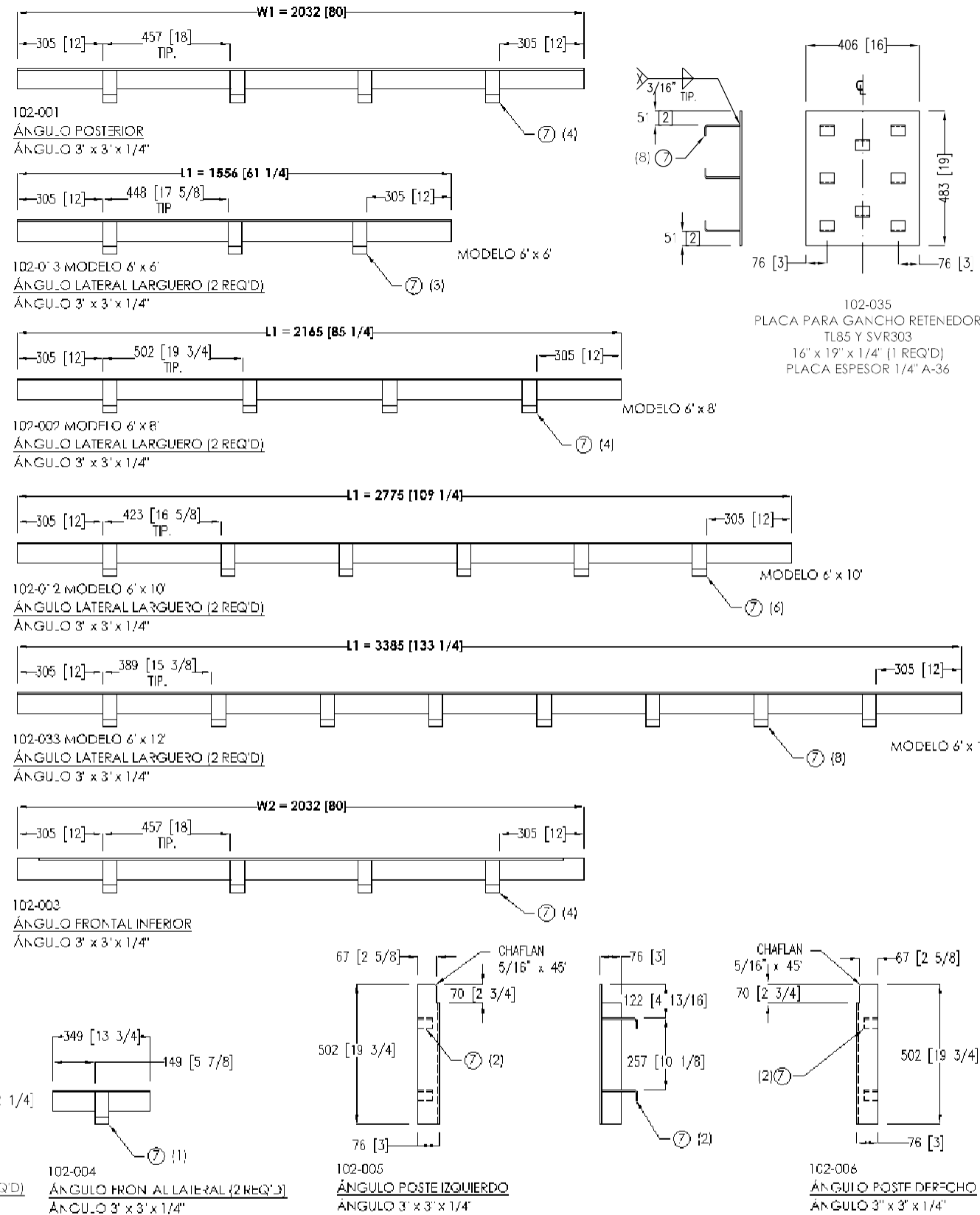
| MODELO TAMAÑO NOMINAL |                    | DIMENSIONES DE PLATAFORMA |             |             |             | ESPECIFICACIONES DE FOSO |             |              |             | ESPECIFICACIONES DE ÁNGULO PERIMETRAL |             |            |             |              | QTY.        | REF.     |   |
|-----------------------|--------------------|---------------------------|-------------|-------------|-------------|--------------------------|-------------|--------------|-------------|---------------------------------------|-------------|------------|-------------|--------------|-------------|----------|---|
|                       |                    | ANCHO                     |             | LONGITUD    |             | ANCHO ( W ;              |             | LARGO ( L )  |             | W1                                    | W2          | L1         |             | PZA. (S)     |             |          |   |
| f' (Pies)             | mm                 | in (pulg.)                | mm          | in (pulg.)  | mm          | in (pulg.)               | mm          | in (pulg.)   | mm          | in (pulg.)                            | mm          | in (pulg.) | mm          |              |             |          |   |
| 6' x 6'               | 1829 x 1829        | 72                        | 1829        | 75.5        | 1918        | 74                       | 1880        | 61.25        | 1556        | 80                                    | 2032        | 80         | 2032        | 61.25        | 1556        | —        | — |
| <b>6' x 8'</b>        | <b>1829 x 2438</b> | <b>72</b>                 | <b>1829</b> | <b>99.5</b> | <b>2527</b> | <b>74</b>                | <b>1880</b> | <b>85.25</b> | <b>2165</b> | <b>80</b>                             | <b>2032</b> | <b>80</b>  | <b>2032</b> | <b>85.25</b> | <b>2165</b> | <b>1</b> | — |
| 6' x 10'              | 1829 x 3048        | 72                        | 1829        | 123.5       | 3137        | 74                       | 1880        | 109.25       | 2775        | 80                                    | 2032        | 80         | 2032        | 109.25       | 2775        | —        | — |
| 6' x 12'              | 1829 x 3658        | 72                        | 1829        | 147.5       | 3747        | 74                       | 1880        | 133.25       | 3385        | 80                                    | 2032        | 80         | 2032        | 133.25       | 3385        | —        | — |



- NOTAS:
1. LAS PREPARACIONES DE OBRA CIVIL O ESTRUCTURAL QUE SE REQUIERE ES RESPONSABILIDAD DEL CLIENTE. DEBE SER CONFORME A LAS NORMAS Y/O CÓDIGOS ESTABLECIDOS.
  2. LOS MATERIALES PRESENTADOS Y EL PROCEDIMIENTO DE SOLDADURA SOLO ES SUGERIDO, DEBEN REVISAR LAS NORMAS O REGLAMENTOS ESTABLECIDOS LOCALMENTE, QUEDA A CRITERIO DEL CLIENTE Y A SUS NECESIDADES.
  3. SOLO APLICA PARA RAMPAS HIDRÁULICAS CON GANCHO RETENEDOR TL85

| No. | No. DE PARTE | DESCRIPCIÓN                             | MODELO  |         |          |          |
|-----|--------------|---|---------|---------|----------|----------|
|     |              |   | 6' x 6' | 6' x 8' | 6' x 10' | 6' x 12' |
| 1   | 102-001      | ÁNGULO POSTERIOR 6                      | 1       | 1       | 1        | 1        |
| 2   | 102-002      | ÁNGULO LATERAL LARGUERO 8'              | —       | 2       | —        | —        |
| 3   | 102-003      | ÁNGULO FRONTAL INFERIOR 6'              | 1       | 1       | 1        | 1        |
| 4   | 102-004      | ÁNGULO LATERAL FRONTAL 13 3/4"          | 2       | 2       | 2        | 2        |
| 5   | 102-005      | ÁNGULO POSTE IZQUIERDO 19 3/4"          | 1       | 1       | 1        | 1        |
| 6   | 102-006      | ÁNGULO POSTE DERECHO 19 3/4"            | 1       | 1       | 1        | 1        |
| 7   | 102-007      | ANCLA                                   | 42      | 44      | 48       | 52       |
| 8   | 102-012      | ÁNGULO LATERAL LARGUERO 10'             | —       | —       | 2        | —        |
| 9   | 102-013      | ÁNGULO LATERAL LARGUERO 6'              | 2       | —       | —        | —        |
| 10  | 102-033      | ÁNGULO LATERAL LARGUERO 12'             | —       | —       | —        | 2        |
| 11  | 102-034      | PLACA PARA BUMPERS 15" x 12 1/4" x 1/4" | 2       | 2       | 2        | 2        |
| 12  | 102-035      | PLACA PARA GANCHO RETENEDOR TL85*       | 1       | 1       | 1        | 1        |

\*VER NOTA 3



| REF.            |                               | DESCRIPCIÓN   |  | M                   |
|-----------------|-------------------------------|---|--|---------------------|
|                 |                               | DESCRIPCIÓN   |  | M                   |
|                 |                               | N&H PUERTAS Y ACCESOS INDUSTRIALES<br>CEL: 5513068592 CORREO: hcg020486@gmail.com |  | No. AVISO<br>CAMBIO |
| MATERIAL PRIMA: | CANTIDAD:                     | U. MEDIDA:  | DESCRIPCIÓN:   |                     |
| ---             | VER TABLA                     | PZA   | ÁNGULO PERIMETRAL PARA FOSO CON GANCHO RETENEDOR TL85 Y SVR303 |                     |
| PESO NETO:      | ACOTACIÓN:                    | ESCALA:   | RAMPA NIVELADORA MECÁNICA, NEUMÁTICA E HIDRÁULICA              |                     |
| ---             | mm [PULG.]                    | SIN   | MATERIAL:  |                     |
| PESO BRUTO:     | TOLERANCIAS NO ESPECIFICADAS: | FECHA DE ACTUALIZACIÓN:   | ÁNGULO DE 3" x 3" x 1/4", ASTM A-36                            |                     |
| ---             | ANGULARES: 0.5"               | DICIEMBRE-03-2021   |  |                     |
|                 | LINEALES: 3.0 [1/8"]          | ACABADO:  |  |                     |
|                 |                               | VARIOS  |  | No. DE DIBUJO       |
|                 |                               | FORMATO: TABLOIDE 17" x 11"   |  | REVISIÓN            |
|                 |                               |   |  | M                   |