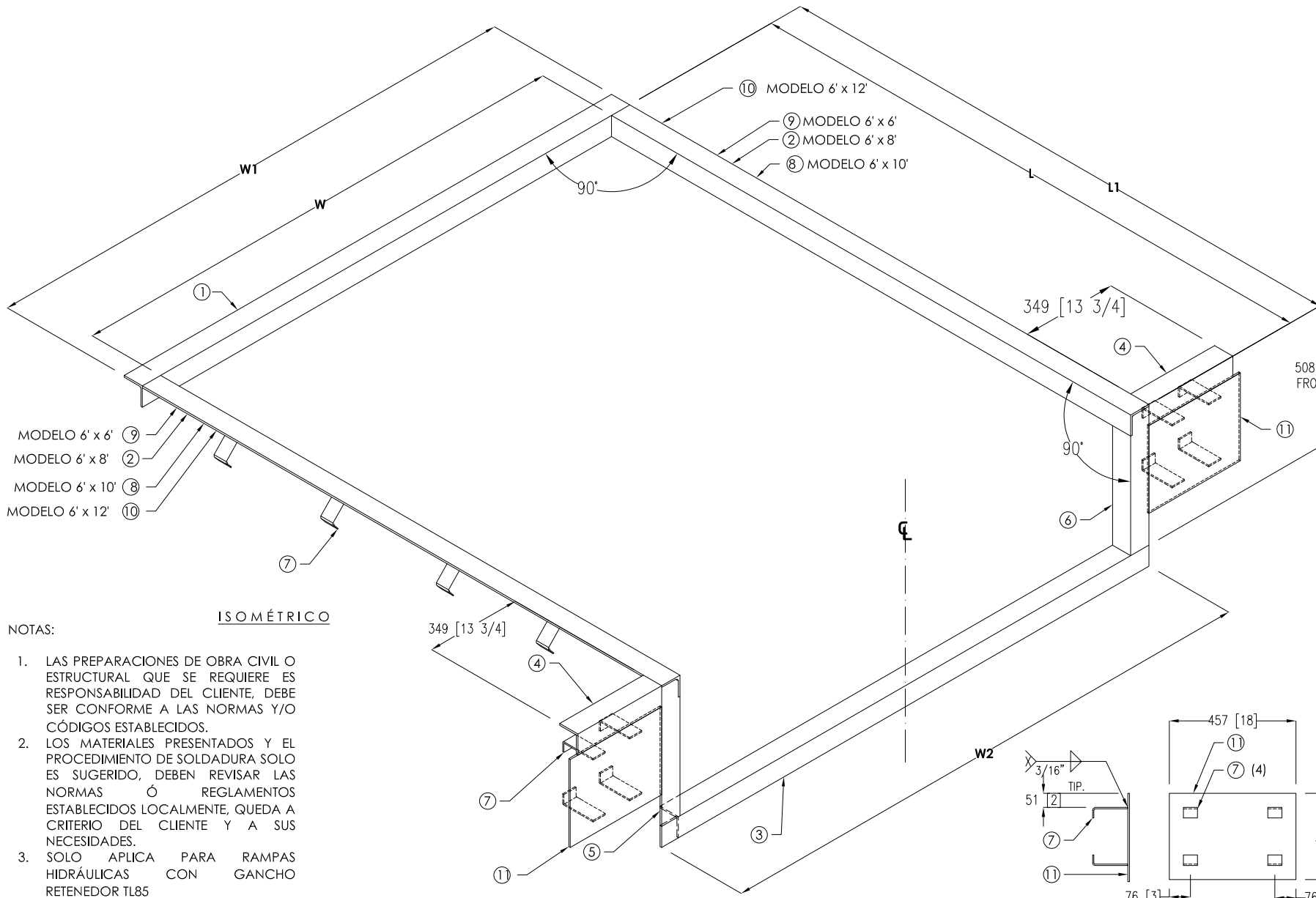


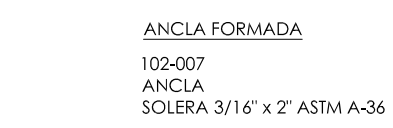
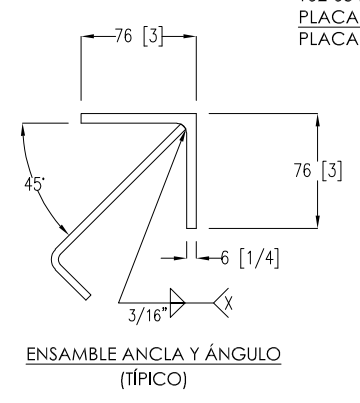
MODELO TAMAÑO NOMINAL		DIMENSIONES DE PLATAFORMA				ESPECIFICACIONES DE FOSO				ESPECIFICACIONES DE ÁNGULO PERIMETRAL						QTY.	REF.
		ANCHO		LONGITUD		ANCHO (W)		LARGO (L)		W1		W2		L1			
ft (Pies)	mm	in (pulg.)	mm	in (pulg.)	mm	in (pulg.)	mm	in (pulg.)	mm	in (pulg.)	mm	in (pulg.)	mm	in (pulg.)	mm		
6' x 6'	1829 x 1829	72	1829	75.5	1918	74	1880	61.25	1556	80	2032	80	2032	61.25	1556	---	---
6' x 8'	1829 x 2438	72	1829	99.5	2527	74	1880	85.25	2165	80	2032	80	2032	85.25	2165	1	---
6' x 10'	1829 x 3048	72	1829	123.5	3137	74	1880	109.25	2775	80	2032	80	2032	109.25	2775	---	---
6' x 12'	1829 x 3658	72	1829	147.5	3747	74	1880	133.25	3385	80	2032	80	2032	133.25	3385	---	---



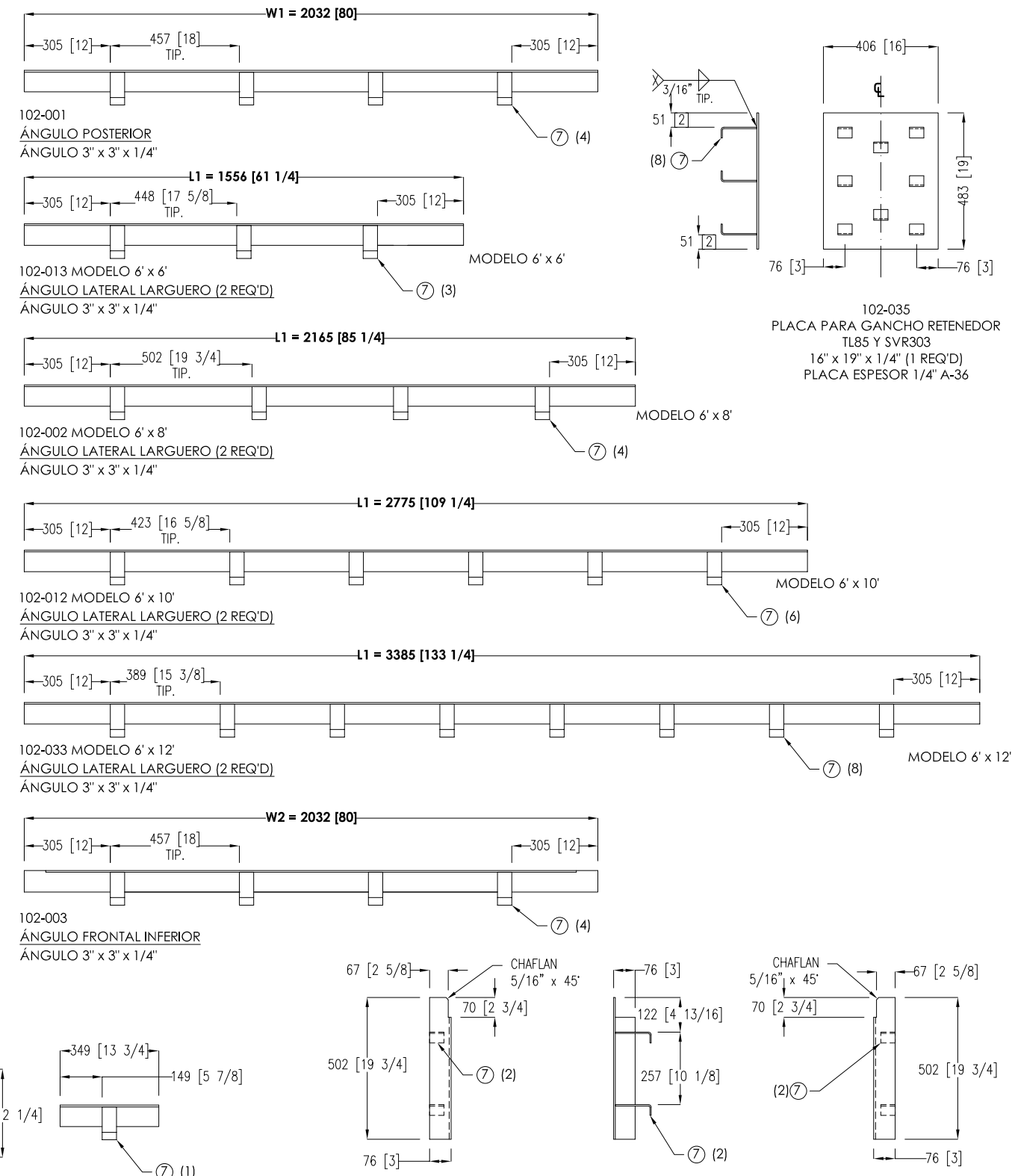
- NOTAS:
1. LAS PREPARACIONES DE OBRA CIVIL O ESTRUCTURAL QUE SE REQUIERE ES RESPONSABILIDAD DEL CLIENTE, DEBE SER CONFORME A LAS NORMAS Y/O CÓDIGOS ESTABLECIDOS.
 2. LOS MATERIALES PRESENTADOS Y EL PROCEDIMIENTO DE SOLDADURA SOLO ES SUGERIDO, DEBEN REVISAR LAS NORMAS O REGLAMENTOS ESTABLECIDOS LOCALMENTE, QUEDA A CRITERIO DEL CLIENTE Y A SUS NECESIDADES.
 3. SOLO APLICA PARA RAMPAS HIDRÁULICAS CON GANCHO RETENEDOR TL85

No.	No. DE PARTE	DESCRIPCIÓN	MODELO			
			6' x 6'	6' x 8'	6' x 10'	6' x 12'
1	102-001	ÁNGULO POSTERIOR 6'	1	1	1	1
2	102-002	ÁNGULO LATERAL LARGUERO 8'	---	2	---	---
3	102-003	ÁNGULO FRONTAL INFERIOR 6'	1	1	1	1
4	102-004	ÁNGULO LATERAL FRONTAL 13 3/4"	2	2	2	2
5	102-005	ÁNGULO POSTE IZQUIERDO 19 3/4"	1	1	1	1
6	102-006	ÁNGULO POSTE DERECHO 19 3/4"	1	1	1	1
7	102-007	ÁNCLA	42	44	48	52
8	102-012	ÁNGULO LATERAL LARGUERO 10'	---	---	2	---
9	102-013	ÁNGULO LATERAL LARGUERO 6'	2	---	---	---
10	102-033	ÁNGULO LATERAL LARGUERO 12'	---	---	---	2
11	102-034	PLACA PARA BUMPERS 15" x 12 1/4" x 1/4"	2	2	2	2
12	102-035	PLACA PARA GANCHO RETENEDOR TL85*	1	1	1	1

*VER NOTA 3



IMPORTANTE
LAS ESPECIFICACIONES ESTÁN SUJETAS A CAMBIOS SIN PREVIO AVISO. PÓNGASE EN CONTACTO CON MERIK S.A. DE C.V. PARA MÁS INFORMACIÓN. ALGUNAS CARACTERÍSTICAS ILUSTRADAS PUEDEN SER OPCIONALES EN CIERTOS PRODUCTOS.



SE EMITE INFORMACIÓN		DESCRIPCIÓN		M
MERIK S.A. DE C.V.		PROPIEDAD Y CONFIDENCIALIDAD		No. AVISO
AV. PONIENTE 152 No. 929, INDUSTRIAL VALLEJO AZCAPOTZALCO, CIUDAD DE MEXICO C.P. 02300 TEL: (55) 53 33 99 00		LA INFORMACIÓN CONTENIDA EN ESTE DIBUJO ES PROPIEDAD SOLO DE MERIK S.A. DE C.V. CUALQUIER REPRODUCCIÓN SIN EL CONSENTIMIENTO ESCRITO DE DICHA EMPRESA ESTÁ PROHIBIDA.		CAMBIO
No. MATERIA PRIMA: ---	CANTIDAD: VER TABLA	U. MEDIDA: PZA	DIBUJO O ACTUALIZO: NOÉ H.M.	DESCRIPCIÓN: ÁNGULO PERIMETRAL PARA FOSO CON GANCHO RETENEDOR TL85 Y SVR303 RAMPAS NIVELADORAS MECÁNICA, NEUMÁTICA E HIDRÁULICA
PESO NETO: ---	ACOTACIÓN: mm [PULG]	ESCALA: SIN	REVISO: M. RIVERA	MATERIAL: ÁNGULO DE 3" x 3" x 1/4", ASTM A-36
PESO BRUTO: ---	TOLERANCIAS NO ESPECIFICADAS:	ANGULARES: 0.5°	FECHA DE ACTUALIZACIÓN: DICIEMBRE-03-2021	REVISIÓN: M
	LINEALES: 3.0 [1/8"]	ACABADO: ---	FORMATO: TABLOIDE 17" x 11"	No. DE DIBUJO: 101MER001
				HOJA 1 DE 1