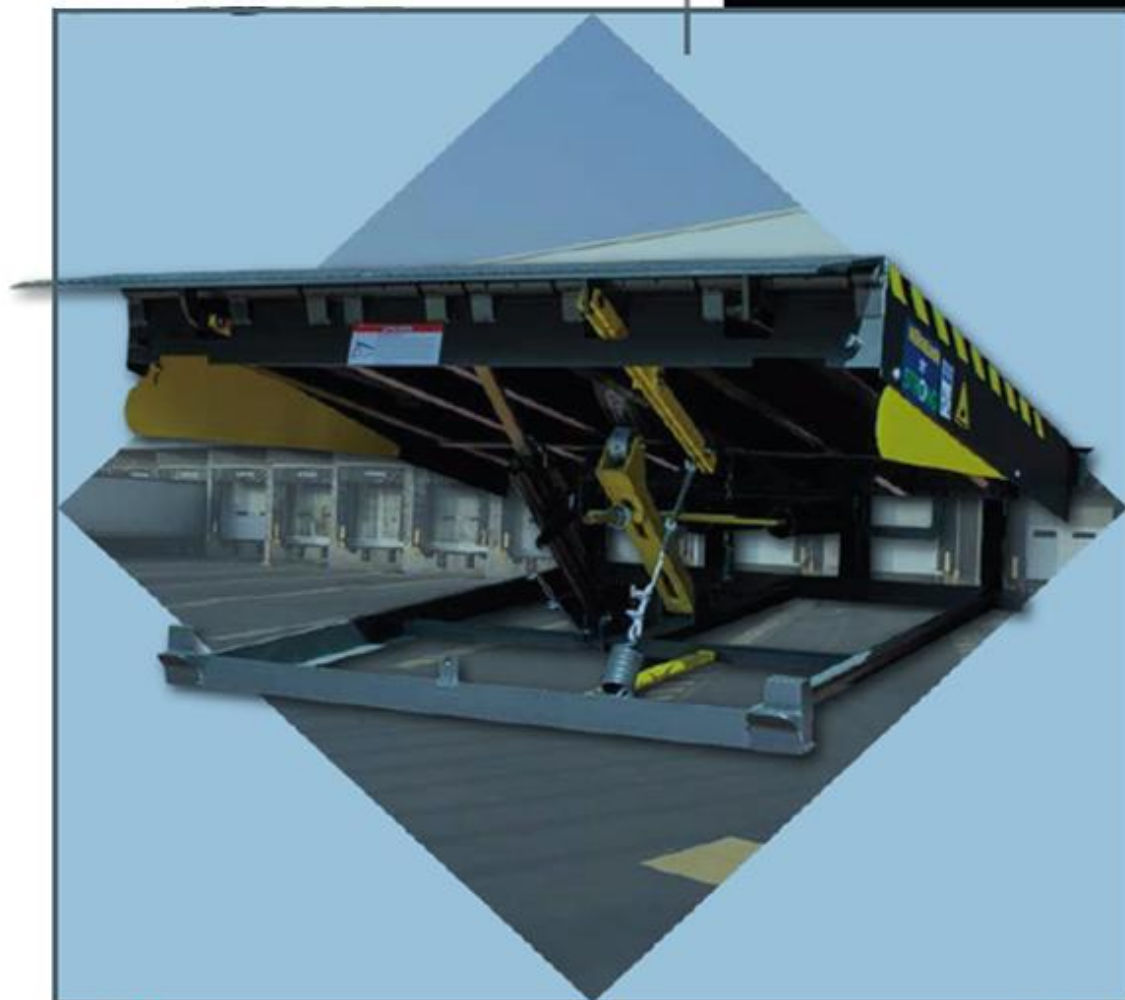


**HÖRMANN**

**N&H**  
ACCESOS INDUSTRIALES








**RAMPA NIVELADORA  
MECANICA**

**MODELO HBS-NM-6830**

## INTRODUCCION

El presente documento tiene como propósito dotar de toda la información necesaria al usuario para la instalación, funcionamiento y mantenimiento apropiado de la rampa niveladora mecánica **HÖRMANN**.

**LES RECOMENDAMOS LEER DETENIDAMENTE ESTAS INSTRUCCIONES ANTES DE PONER EN SERVICIO EL EQUIPO.**

	<p>Este manual de producto indica las instrucciones básicas que se deben cumplir durante la instalación, funcionamiento y mantenimiento de la rampa niveladora mecánica <b>HÖRMANN</b> en adelante rampa, es por ello imperativo el que este manual sea leído por el personal/operador responsable, antes del montaje y puesta en marcha y/o mantenimiento de esta. Debe, además estar disponible en el emplazamiento de la rampa.</p>
	<p>La realización de la instalación o mantenimiento de la rampa deberá ser realizada por mano de obra cualificada; ya sea propia de <b>ABP INDUSTRIAL</b> o acreditada por la misma para la realización de dichas labores.</p>
	<p>Toda manipulación/mantenimiento realizado en la puerta por personal no acreditado por <b>ABP INDUSTRIAL</b>, una posible modificación en alguno de sus componentes o sustitución de estos por recambios no originales de, así como el no realizar los mantenimientos en los plazos de tiempo indicados por el fabricante <b>ABP INDUSTRIAL</b> hacen que:</p> <ol style="list-style-type: none"><li>1. <b>ABP INDUSTRIAL</b> no se responsabilice en caso de un posible accidente, o un mal funcionamiento de esta.</li><li>2. La garantía ofrecida por <b>ABP INDUSTRIAL</b> pasaría a perder por completo su validez.</li></ol>
	<p>En caso de ser montada por el cliente se deberá tener en cuenta:</p> <ol style="list-style-type: none"><li>1. El seguimiento de unas normas de seguridad básicas, así como la utilización de un equipo de trabajo adecuado. Tanto en lo referente a herramienta/maquinaria, como a protecciones individuales se refiere.</li><li>2. La necesidad de unos conocimientos técnicos básicos para la realización de dicho cometido.</li><li>3. Siempre en conformidad por parte de <b>ABP INDUSTRIAL</b> para la realización de esta labor.</li></ol>
	<p><b>ABP INDUSTRIAL</b> no se responsabilizará de los daños que se pudieran ocasionar, tanto a las instalaciones como a las personas, en el supuesto de que utilice la rampa para otras actividades y/o condiciones diferentes para las que ha sido diseñada.</p>

## Características

El nivelador mecánico permite efectuar operaciones de carga y descarga salvando los desniveles entre almacén y vehículo, combinando solidez seguridad y comodidad de maniobra.

Siguiendo con los más altos estándares de calidad, conforme a las normas ANSI MH30.1 y la WS D1.1/D1.1 M:2015

Disponibles para frecuencias de trabajo de alto y bajo ciclaje. En medidas estándar 6' x 6' y 6' x 8'.

El mecanismo de función, cuenta con 3 resortes principales para el levantamiento, un resorte de fin de carrera para el tope de levantamiento, un resorte de tensión para el labio apoyándose de un amortiguador.

Cuenta con un freno de cremallera que se libera por medio de una cadena de tiro suave.

Cuenta con un mecanismo que permite que el labio se extienda de manera secuencial a la apertura del nivelador y que este se levante a 90°, permitiendo que el camión se posicione.

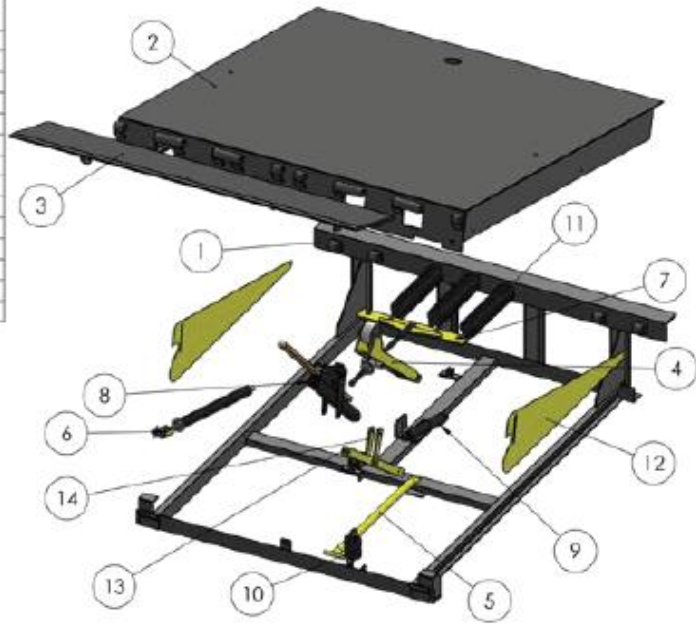
La plataforma es una estructura conformada principalmente de placa antiderrapante de importación y vigas de carga hechas de lámina C-12 de alta resistencia.

El labio cuenta con un diseño innovador, el cual permite que puedan entrar al andén camiones con cajas más pequeñas y posicionarse cómodamente. Fabricado de placa de 1/2" de importación de acuerdo a la norma ASTM - 572 grado 50 de alta resistencia.

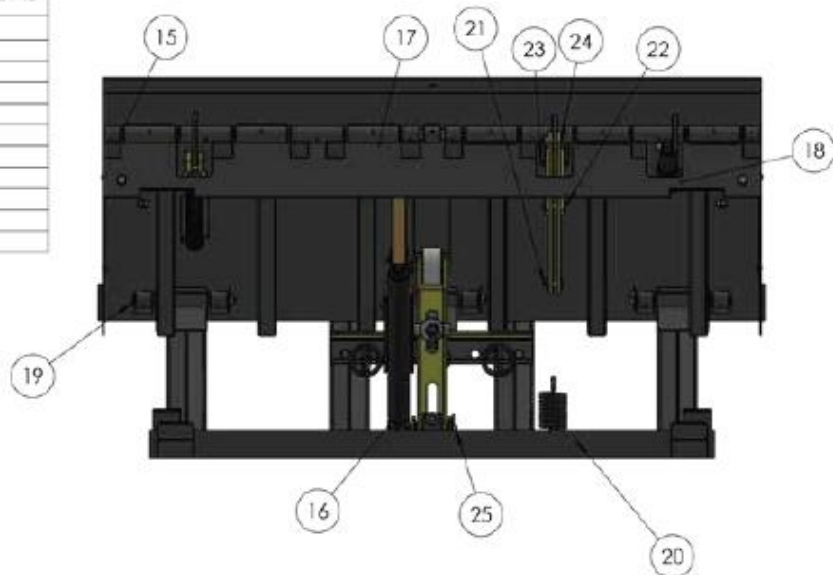


## Características

N.º DE ELEMENTO	N.º DE PIEZA	CANTIDAD
1	BASTIDOR	1
2	PLATAFORMA	1
3	CEJA	1
4	AVION	1
5	BASTON DE SEGURIDAD	1
6	TENSOR DE CEJA	1
7	TENSOR DE RESORTES	1
8	MATRACA	1
9	AMORTIGUADOR	1
10	RESORTE FIN DE CARRERA	1
11	RESORTE PRINCIPAL	3
12	PM082	2
13	PM083	2
14	PM084	2



N.º DE ELEMENTO	N.º DE PIEZA	CANTIDAD
15	PM091	1
16	SM001	1
17	SM002	1
18	SM003	2
19	SM004	3
20	SM005	1
21	SM006	1
22	SM007	1
23	SM008	2
24	SM009	1
25	SM0010	1





## MONTAJE

### NOTA:

Tenga en cuenta durante el montaje y la instalación todas las normas locales vigentes relativas a la construcción y seguridad.

El montaje solo debe ser realizado por personal autorizado.

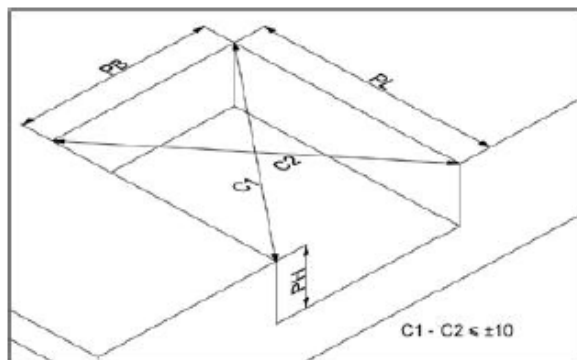
### COMPROBACION DE LAS CARACTERISTICAS DE LA FOSA

No comience con el montaje hasta que se cumplan todos los requisitos.

Para controlar la exactitud de las medidas, mida el largo y el ancho de la fosa, el alto en la parte delantera y en la parte trasera, así como las diagonales. Compruebe el resultado de medición a partir de la siguiente tabla.

Medidas de la fosa (mm)			
Modelo	Ancho PB (tolerancia)	Largo PL (tolerancia)	Alto PH (tolerancia)
NSB-6830	1879,8 (±10)	2165,35 (±10)	508 (±10)

Los largos de las diagonales (C) no deben divergir en más de 10 mm.



### ATENCIÓN

**Peligro de provocar daños por un montaje incorrecto en caso de que las medidas de la fosa difieran**

En caso de montarse en un fosa con medidas diferentes  
- la rampa niveladora se puede deformar  
el anclaje puede ser insuficiente

La carga de cada una de las conexiones puede superar con creces la carga nominal.

- ▶ Monte la rampa niveladora únicamente en un faso que cumpla los requisitos.
- ▶ Cuando haya desviaciones de las medidas más allá de la tolerancia, póngase en contacto con el fabricante. El fabricante le asesorará sobre las medidas adecuadas para adaptar el foso.

### NOTA:

Es posible que la rampa niveladora tenga una inclinación de hasta un 2 % en sentido longitudinal en dirección de la apertura de la puerta. La rampa niveladora debe estar montada totalmente nivelada en el ancho. De lo contrario, puede resultar limitada la capacidad funcional de la rampa niveladora, en especial al cargar por debajo del nivel de la rampa de carga.

## DESCARGA

• Compruebe si la rampa niveladora se ha dañado durante el transporte.

En caso de deformaciones o de daños, dirjase a su proveedor.

Repase los pequeños daños en la pintura o el galvanizado después del montaje.

### ATENCIÓN

**Daños por colisión**

El bastidor de base no se debe deformar, ya que esto puede perjudicar la capacidad de funcionamiento.

- ▶ Mantenga la rampa niveladora siempre en posición horizontal y asegúrese de que no colisione con nada ni se caiga.
- ▶ Descargue cada rampa niveladora por separado.



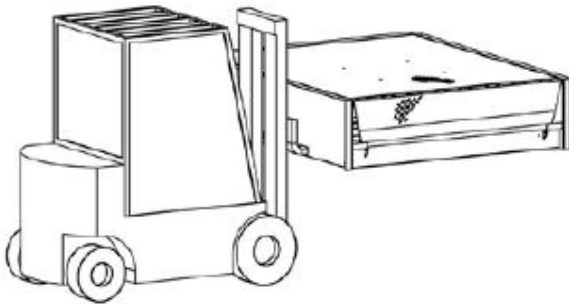
**⚠ PELIGRO**

**Peligro de lesión al caerse la rampa niveladora**

- Preste atención a que las ayudas de transporte estén correctamente fijadas, de modo que la rampa niveladora no pueda caerse.
- No se detenga debajo de la rampa niveladora.

El modelo cuenta con un kit de instalación para usarlo en el nivel de la plataforma con respecto del ángulo perimetral de la fosa, así garantiza una correcta instalación. Como se muestra en la imagen.

No levante más de una rampa niveladora al mismo tiempo.

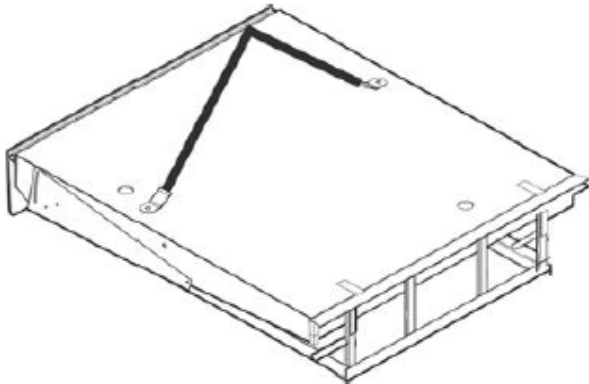


### Uso no apropiado

Una rampa niveladora no es una plataforma elevadora. No utilice las rampas niveladoras para subir o bajar mercancías o personas. No coloque medios de transporte ni mercancías sobre la rampa. El fabricante no asume responsabilidad alguna en caso de utilización incorrecta o no seguir las recomendaciones de estas instrucciones de uso.

### Con grúa:

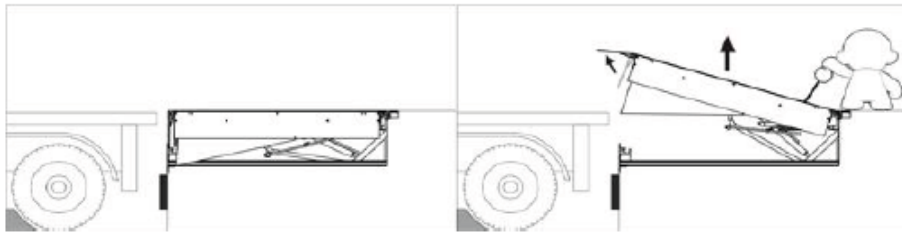
• Atomille las 2 anillas elevadoras (incluidas en el volumen de suministro) completamente en las tuercas de la plataforma y compruebe que las tuercas estén ajustadas fijamente antes de levantar la rampa niveladora. Mediante las anillas elevadoras, la grúa puede alzar y transportar la rampa niveladora con ayuda de cadenas (en la obra).



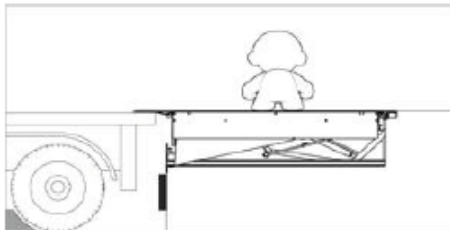
## FUNCIONAMIENTO

En primer lugar, se controlará la aproximación de forma que la caja quede centrada entre los tacos de defensa del resorte y una distancia entre 3" y 5" (75mm y 125 mm) de los mismos. Una vez situado el vehículo en su posición de carga, se comprobará que está perfectamente inmobilizado y bloqueado.

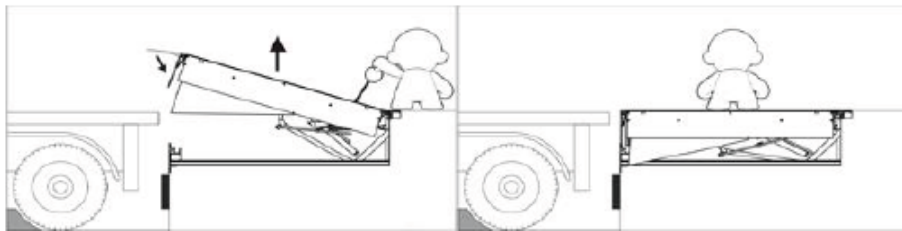
1. La primera maniobra que se requiere es la elevación de la rampa y la extensión del labio, para ello tirar de la cadena situada en la parte trasera de la rampa y mantener la tensión hasta que el labio se haya extendido.



2. Caminar sobre la rampa hasta conseguir que el labio se pose sobre la superficie de la caja del camión.



3. Una vez terminada la operación de carga o descarga, tirar de nuevo de la cadena de forma leve y soltar antes de que el labio se extienda, esto hará que el labio se despliegue. Caminar de nuevo sobre la rampa para devolverla a su posición de reposo.



## MANTENIMIENTO

### Mantenimiento periódico semanal

Comprobar que el área bajo la rampa permanece libre de suciedad, y cuerpos que puedan alterar el buen funcionamiento de esta.

Comprobar la existencia de grasa y lubricante en bisagras del labio y bisagras traseras, articulación de los brazos inferiores.

Comprobar que el retenedor funciona correctamente bloqueando en cualquier posición la rampa durante su apertura al tirar de la cadena.

Comprobar el buen funcionamiento de los faldones de seguridad laterales.

### Mantenimiento periódico trimestral

Lubrica con aceite SAE30, bisagras traseras, articulaciones de los brazos inferiores, mecanismo de extensión del labio, partes móviles del retenedor, así como los puntos de rotación de ejes, poleas etc.

Engrasar bisagra delantera del labio y casquillo principal de los brazos inferiores.

Inspeccionar que los resortes principales no han perdido tensión y elevan la rampa de forma correcta.

Inspeccionar que el resorte que asiste la extensión del labio no ha perdido tensión y realizar su función de forma correcta.



Oriente 16 Mz. 46 Lt  
Col. Carlos Hank Gonzalez  
C.P. 56510 Edo. Mex



55 1306- 8592



[hugo.cruz@nyhaccesosindustriales.com](mailto:hugo.cruz@nyhaccesosindustriales.com)

